

ORDENANZA TÉCNICA DEL SERVICIO DE TAXI EN EL ÁREA TERRITORIAL DE PRESTACIÓN CONJUNTA DEL SERVICIO DE TAXI EN LA COMARCA DE PAMPLONA.

EXPOSICIÓN DE MOTIVOS

Con fecha de 16 de julio de 2005 entró en vigor la Ley Foral 9/2005, de 6 de julio del Taxi. La disposición Adicional Única de dicha Ley establecía el Área Territorial de Prestación Conjunta del Servicio de Taxi en la Comarca de Pamplona, atribuyendo la competencia a la Mancomunidad de la Comarca de Pamplona.

Con fecha de 11 de octubre de 2005, la Asamblea General de la Mancomunidad de la Comarca de Pamplona, acordó el establecimiento del Área Territorial de Prestación Conjunta del servicio del taxi en la Comarca de Pamplona

Con fecha de 22 de diciembre de 2005, la Asamblea General de la Mancomunidad de la Comarca de Pamplona, aprobó definitivamente la Ordenanza reguladora del Servicio de Taxi en el Área Territorial del Servicio de Taxi en la Comarca de Pamplona (BON de 20 de enero de 2006). Esta Ordenanza Reguladora experimentó diversas modificaciones.

La presente Ordenanza Técnica regula aquellos aspectos técnicos de mayor detalle como complemento de la Ordenanza Reguladora, y consta de cuatro Títulos, una Disposición Transitoria y una Disposición Final.

El Título Primero regula el objeto de la Ordenanza, su ámbito de aplicación así como la Administración competente.

El Título Segundo regula las características concretas del vehículo y los elementos adicionales instalados en éste.

El Título Tercero regula la imagen corporativa.

El Título Cuarto regula la organización del servicio.

La disposición transitoria hace referencia a la implantación de la nueva imagen corporativa, y la final a la entrada en vigor.

TITULO PRIMERO.- NORMAS GENERALES

Artículo 1.- Objeto.

El objeto de la presente Ordenanza es la regulación de los aspectos técnicos de mayor detalle del servicio de taxi urbano en el Área Territorial de Prestación Conjunta del Servicio de Taxi en la Comarca de Pamplona.

Artículo 2.- Ámbito de Aplicación.

1. Esta Ordenanza Técnica será de aplicación general a los servicios de taxi urbano en el Área Territorial de Prestación Conjunta del servicio de Taxi de la Comarca de Pamplona, conforme a lo dispuesto en la Ley Foral 9/2005, de 6 de julio, del Taxi, y que comprende los municipios de:

- .. Ansoáin
- .. Aranguren
- .. Barañáin
- .. Beriáin
- .. Berrioplano
- .. Berriozar
- .. Burlada
- .. Cizur
- .. Egüés
- .. Esteribar
- .. Ezcabarte
- .. Galar
- .. Huarte
- .. Noáin-Valle de Elorz
- .. Olza
- .. Orcoyen
- .. Pamplona
- .. Villava

.. Zizur Mayor

2. Este ámbito de aplicación podrá ser modificado de conformidad con lo dispuesto la Ley Foral 9/2005, de 6 de julio del Taxi.

Artículo 3.- Administración competente.

La ordenación y gestión unitaria del servicio de Taxi en el Área Territorial de Prestación Conjunta del Servicio de Taxi en la Comarca de Pamplona corresponde a la Mancomunidad de la Comarca de Pamplona.

TÍTULO SEGUNDO.- DE LAS VEHÍCULOS Y OTROS ELEMENTOS.

CAPÍTULO I.- CARACTERÍSTICAS EXIGIDAS A LOS VEHÍCULOS TAXI CON LONGITUD INFERIOR A 4.400 MM.

Artículo 4.- Normas generales y procedimentales para los vehículos de longitud exterior inferior a 4.400 mm.

a) Conforme a lo establecido en el artículo 22.2 de la Ley Foral 9/2005, de 6 de julio, del taxi, corresponde a la Mancomunidad de la Comarca de Pamplona (MCP) la posibilidad de determinación de requisitos adicionales que se estimen oportunos con el objeto de garantizar una adecuada prestación del servicio a los usuario. Dicha competencia se encuentra desarrollada en el artículo 20 de la Ordenanza Reguladora del Servicio de Taxi y en la presente Ordenanza Técnica.

b) El titular de la licencia deberá adjuntar en el proceso de renovación o adscripción del vehículo un certificado acreditativo del fabricante o concesionario de que el modelo concreto es conforme con las características descritas en esta Ordenanza.

c) La MCP, en cualquier momento, podrá comprobar el cumplimiento continuado y permanente de las condiciones aquí desarrolladas, pudiendo tomar las medidas oportunas en caso de incumplimiento o de falsedad.

d) Con independencia de las condiciones exigibles en esta Ordenanza Técnica, deberán tenerse en cuenta las normas que se indiquen sobre la disposición y ubicación de complementos y accesorios, tanto interiores como exteriores, tales como mamparas, taxímetros, impresoras, indicadores de tarifas múltiples, en la legislación vigente aplicable.

e) No será conforme a esta norma un modelo o variante cuando alguna de las cotas de accesibilidad o confortabilidad de los pasajeros y de la ergonomía apropiada para la conducción no cumplan con lo establecido en este capítulo o, aún cumpliendo con ella, no cumpla con el sistema de preinstalaciones para los elementos del sistema tarifario.

Artículo 5.-Normas especiales y procedimentales para los vehículos de longitud exterior inferior a 4.400 mm.

5. I.-Designación, definiciones y dimensiones en las berlinas.

Las dimensiones a controlar en los vehículos destinados al taxi quedan definidas de la siguiente manera:

1.-Designación y definiciones

La designación y definiciones se regirán por el punto 2 de la Norma UNE 26-363-85.

1.1.-Designación

Las dimensiones referidas en esta Normativa se designarán por las siguientes letras mayúsculas:

L – Para longitudes

A – Para anchuras

H – Para alturas

a – Para ángulos

Las cotas de las diferentes dimensiones se personalizarán por la letra correspondiente seguida de un ordinal progresivo. Norma UNE 26-363-85

1.2.-Definiciones -Definiciones

El punto "R" es el punto de referencia de una plaza de asiento indicado por el constructor del vehículo, cuyas coordenadas, determinadas con relación a la estructura del mismo, se corresponden a la posición teórica del punto de rotación tronco-piernas (punto H) para la posición de conducción o de utilización normal más baja y más retrasada prevista por el constructor del vehículo para cada uno de los asientos.

Para efectos de medidas de la presente norma, este punto se considera sobre el plano medio longitudinal de cualquiera de los asientos posteriores. Norma UNE.

El punto "B" es el punto de talón definido por el constructor. Norma UNE. (Fig. 1)

2.-Dimensiones

Se utilizarán las definidas en el punto 3 de la Norma Une 26-363-85, con los complementos que se indican en los textos subrayados.

Las dimensiones definidas a continuación se identifican con los conceptos de:

- Longitud de la carrocería del vehículo
- Accesibilidad del pasajero al vehículo
- Confortabilidad del pasajero en el interior del vehículo

2.1.-Longitud de la carrocería

L1 Distancia comprendida entre sus extremos anterior y posterior, incluyendo parachoques, salientes o accesorios. Norma UNE. (fig2)

2.2.-Accesibilidad del pasajero

L2 Distancia horizontal libre entre los montantes medio y posterior del vehículo medida a una altura por encima de 650 mm. sobre el punto más bajo del piso del mismo. Esta medida se exigirá en una altura mínima de 250 mm. sin solución de continuidad entre estos dos montantes. (Fig. 2) Norma UNE.

L3 Distancia horizontal libre entre los montantes medio y posterior de la puerta posterior medida a una altura de $R + 250$ mm.

Esta medida se exigirá en una altura mínima de 200 mm. sin solución de continuidad.(Fig. 2) Norma UNE.

L4 Distancia libre mínima desde el asiento posterior a: carrocería, puerta trasera en su máxima apertura, asiento delantero y demás accesorios que limiten el acceso, medida en un plano horizontal a una altura comprendida entre 40 y 75 mm. por encima del umbral del hueco de la puerta. El asiento delantero se encontrará en la posición más retrasada y con el respaldo en ángulo de 25° respecto a la vertical si se lo permite su regulación.(Fig. 3 y 4). Norma UNE, complementada.

H1 Distancia libre entre el umbral y el dintel del hueco de la puerta posterior medida en un plano transversal. La medida se mantendrá como mínimo en una longitud horizontal de 300 mm. en la parte superior. (Fig. 2) Norma UNE.

a1 Apertura angular en las puertas posteriores.(Fig. 4) Norma complementada. No será aplicable a puertas deslizantes. UNE,

H5 Distancia vertical desde el umbral de la puerta posterior al plano del pavimento, con el vehículo en orden de marcha. (Fig. 5)

2.3.-Confortabilidad del pasajero

A1 Distancia mínima horizontal entre paneles medida en el plano transversal que pasa por el punto R del asiento posterior a una altura comprendida entre R y $R + 350$ mm. sin incluir apoyabrazos, ceniceros y guarniciones u otros accesorios.

Esta medida se mantendrá al menos en una altura de 150 mm. sin solución de continuidad. (Fig. 6) Norma UNE.

L5 Proyección sobre un plano longitudinal de la traza horizontal de la distancia entre el punto B al punto R del asiento posterior del lado del conductor. (Fig. 5). Norma UNE.

L6 Distancia mínima horizontal entre el punto situado 250 mm. por encima de la vertical del punto R y la parte posterior del asiento delantero; estando éste en su posición más retrasada y el respaldo en un ángulo de 25° respecto de la vertical, si lo permite su regulación. (Fig. 5). Norma UNE.

L7 Distancia horizontal entre el punto R y el borde delantero del asiento posterior medida en un plano longitudinal que pasa por dicho punto. (Fig. 5). Norma UNE.

H2 Distancia entre el punto R del asiento posterior y el techo del vehículo, medida sobre una recta situada en un plano longitudinal que contiene este punto e inclinada hacia atrás en 8° respecto de la vertical. (Fig. 5). Norma UNE.

H3 Distancia entre el punto más bajo del piso de las plazas posteriores del vehículo y el plano horizontal que pasa por el punto R. (Fig. 5) Norma UNE.

H4 Distancia entre el punto más bajo del piso del vehículo y el plano horizontal que delimita el umbral del hueco de la puerta. (Fig. 5) Norma UNE.

e, h, p Son las dimensiones del hueco bajo el respaldo de cualquiera de los asientos delanteros y, en vehículos de tres filas de asientos, de los asientos de la segunda fila, que corresponden respectivamente a la anchura, longitud y profundidad del citado hueco. (Reglamento CEPE/ONU 36, complementado). (Fig. 7).

3.-Posición de referencia del asiento del conductor, para una conducción ergonómica -Posición de referencia del asiento del conductor, para una conducción ergonómica

Para determinar la posición de referencia del asiento del conductor para una conducción ergonómica y, en consecuencia, medir la cota L6, se hará colocando en el asiento del conductor el maniquí normalizado descrito en el anexo III de la Directiva 77/649/CEE, y sucesivas modificaciones.

3.1.-Asiento del conductor con guías rectas y horizontales

Una vez asentado el maniquí sobre el asiento del conductor, sus pies se colocarán respecto a la pierna, fijando en 85° el ángulo formado por el eje de la pierna con referencia al plano inferior y exterior de su zapato, de manera que la pierna y la punta del pie formen el ángulo agudo. (Fig. 8).

Teniendo el maniquí en la posición descrita anteriormente, asentado en el asiento delantero del conductor, con los talones apoyados en el piso del coche y deslizando sobre el mismo, se avanzará el asiento hasta que la planta del pie derecho haga el primer contacto con el pedal del acelerador.

Establecido este contacto, se adelantará el asiento hasta su punto siguiente de fijación sobre las guías, siempre y cuando este punto se presente antes de 12 mm. medidos en la horizontal, desde la posición correspondiente al primer contacto entre el pie del maniquí y el pedal del acelerador. Situado el maniquí dentro de los 12 mm. citados, se considerará que está en posición de referencia y que en consecuencia está más avanzado que en la posición en que se ha presentado el primer contacto descrito.

3.2.-Asiento del conductor con guías inclinadas

En el caso en que las guías del asiento del conductor fuesen inclinadas o no rectas se puede producir más de una posición en que se cumplan las condiciones indicadas en el apartado 3.1. En este caso, además de cumplir las citadas condiciones, tendrá que cumplirse que el ángulo formado por las líneas de referencia de la pierna y el muslo del maniquí formen un ángulo de 115° o el más próximo posible a este valor. (Fig.8).

3.3.-Asiento del conductor con otros movimientos

En el caso en que el asiento del conductor admita más movimientos o que después de aplicar el párrafo 3.2, aún existiese indeterminación en la posición de referencia para una conducción ergonómica, habrá que tener en cuenta, también, el ángulo convexo determinado por las líneas de referencia correspondientes al muslo y la espalda del maniquí.

Fijado el ángulo pie-pierna en 85° y el ángulo pierna-muslo en 115°, tal como se ha dicho, si aún existiese indeterminación, se tomará como válida la posición de referencia para una conducción ergonómica, aquélla en la cual las líneas de referencia del muslo y la espalda del maniquí proyectadas sobre el plano vertical y longitudinal del vehículo formen un ángulo de 100° o el más próximo posible. (Fig. 8).

5. 2.-Límites de cotas y parámetros en las berlinas

Las medidas obtenidas de los vehículos presentados a aprobación, de acuerdo con el artículo anterior, deberán cumplir todos y cada uno de los siguientes límites o tolerancias, expresados en milímetros y grados sexagesimales:

1.- Longitud de la carrocería

L1: >4350

2.- Accesibilidad del pasajero

L2: >700

L3: >730

L4: >255

H1: >920

H5: <410

75º: >a: > 63º

3.- Confortabilidad del pasajero

L5: > 1570

A1: > 1400

L6: >480 (1)

H2: > 820

L7: 330 -:-400

H3: 320 -:-390

H4:<160

e:>250

h:>100

p:>120(2)

3.1. En el caso que la posición del asiento no cumpla el límite fijado para la cota L6 de esta normativa, dicho asiento se situará en la posición de referencia para una conducción ergonómica y se volverá a hacer el control de esta cota. Cuando se produzca esta situación si la medición de esta cota fuese válida, el fabricante deberá colocar un tope fijo en la guía del asiento de manera que quede en la posición límite prevista para esta cota o lo más próxima posible que permita la regulación del asiento; si no fuera así, no se podrá admitir el vehículo.

El fabricante del vehículo definirá cómo colocar un tope fijo en las guías de los asientos delanteros, en el caso de que el reglaje de éstos fuera eléctrico.

3.2. En el caso que no exista el hueco bajo el respaldo de los asientos delanteros o tuviese alguna de las cotas e, h o p inferior a las indicadas, el límite de la cota L6 se aumentará en 110 mm., y el límite a considerar será, pues: L6: > 590

En el caso que sea preciso colocar una separación física entre los asientos delanteros y posteriores, aplicada en el dorso del respaldo delantero, se hará de manera que quede absolutamente libre el hueco en cuestión.

4.-Portaequipajes

El portaequipajes cumplirá las condiciones siguientes:

4.1. Que las tres cotas siguientes: ancho total libre, longitud total libre y altura total libre, en cualquier orden, midan como mínimo 1050 x 940 x 300 mm., con una tolerancia del -2% respectivamente y sea posible, sin impedir su cierre perfecto, colocar en su interior, alternativamente, una de las combinaciones siguientes:

a) una silla de ruedas, con el respaldo y reposapiés incorporados, que plegada tenga unas dimensiones de 900 x 1030 x 290 mm.

b) tres cuerpos rígidos de las siguientes formas y dimensiones: tres cuerpos rígidos de las siguientes formas y dimensiones:

b1) un cilindro recto de 360 mm. de diámetro y 360 mm. de generatriz adosado por su generatriz al fondo del maletero y dos paralelepípedos de 500 x 430 x 400 mm., o bien,

b2) el mismo cilindro citado anteriormente y dos paralelepípedos de 660 x 525x 200 mm.

4.2 Queda prohibida la utilización de baca en los vehículos que se autoricen para autotaxi, excepto los provistos de depósitos o bombonas de GLP, en cuyo caso, será obligatoria su colocación. Se exceptúan de esta obligación aquellos vehículos que en el interior de su portaequipajes, además del cilindro citado en 4.1 b), quepa la silla citada en 4.1 a)

5. 3.-Límites de cotas y parámetros en los vehículos familiares.

1.-Longitud de la carrocería:

L1: > 4350

2.-Habitáculo del conductor y pasajeros

Se seguirán las prescripciones establecidas para las berlinas en el artículo 1 y en los puntos 2 y 3 del artículo 2 de esta normativa.

3.-Portaequipajes

El portaequipajes cumplirá como mínimo los límites 1.050 x 1.000 x 500 mm. Con una tolerancia del -2%

En los portaequipajes de los vehículos familiares que permitan colocar maletas, paquetes o cualquier otro objeto que sobrepase la altura del respaldo de cualquiera de los asientos posteriores, será preciso que estos dispongan de una protección por encima de su respaldo que puede ser una reja o mampara debidamente homologada, con el fin de evitar que la carga del portaequipajes, en el caso de un frenazo, se precipite por encima del respaldo de los referidos asientos.

En este espacio no se permite la colocación de depósitos o bombonas de gas licuado, salvo en el caso de que se certifique por un Laboratorio Oficial que se cumple con los requerimientos de instalación establecidos en el Reglamento CEPE/ONU 68.

5.4.-Límites de cotas y parámetros en los vehículos monovolúmenes de dos filas de asientos (compactos).

Las cotas relacionadas a continuación se expresan en mm.

1.-Habitáculo del conductor y pasajeros

Se seguirán las prescripciones establecidas para las berlinas en el artículo 1 y en los puntos 1, 2 y 3 del artículo 2 de esta normativa, con las siguientes particularidades:

1.1.-Longitud de la carrocería:

L1:> 4100

1.2.-Accesibilidad del pasajero:

L2: > 720

L3: > 775

H1: > 1075

En el caso que la cota H5, ya establecida para las berlinas, sobrepase los 410 mm., el vehículo estará dotado de un escalón que no sobrepase los 300 mm. de altura con respecto al plano del pavimento. En ningún caso se admitirá que la cota H5 supere los 550 mm.

1.3.-Confortabilidad del pasajero:

A1:>1410

L5:>1500

H2:>825

H3:>320<390

H4:<80

2.-Portaequipajes

Los portaequipajes cumplirán como mínimo los límites establecidos de 750 x 1.050 x 500 mm, con una tolerancia del -2%

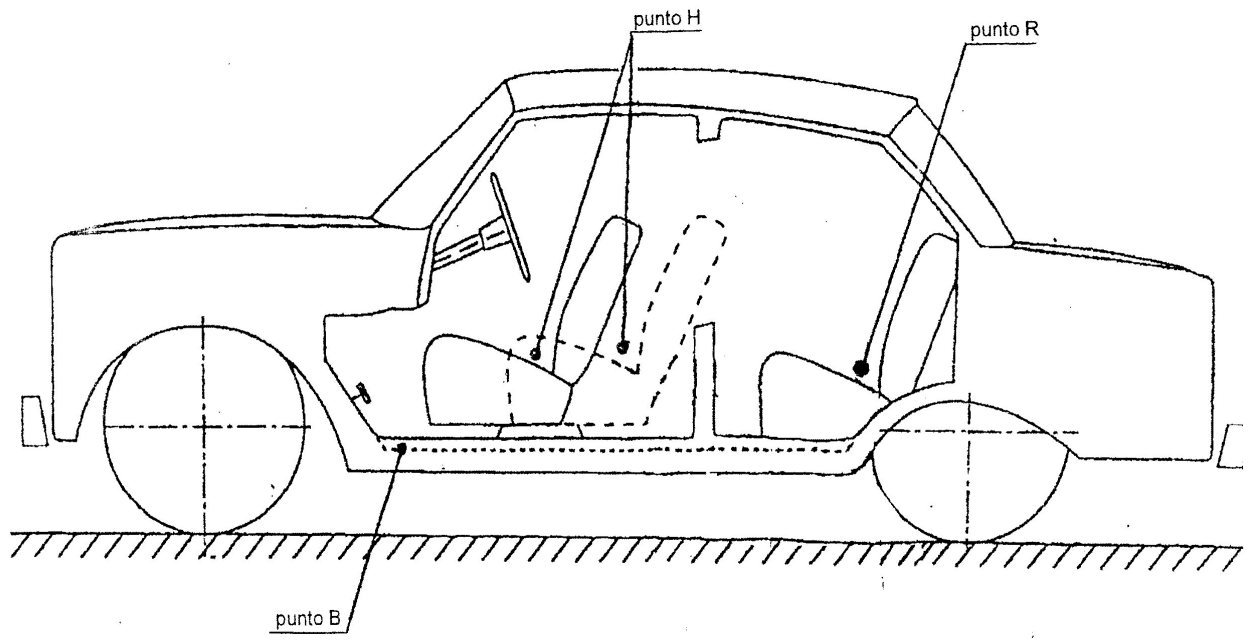


Fig.1

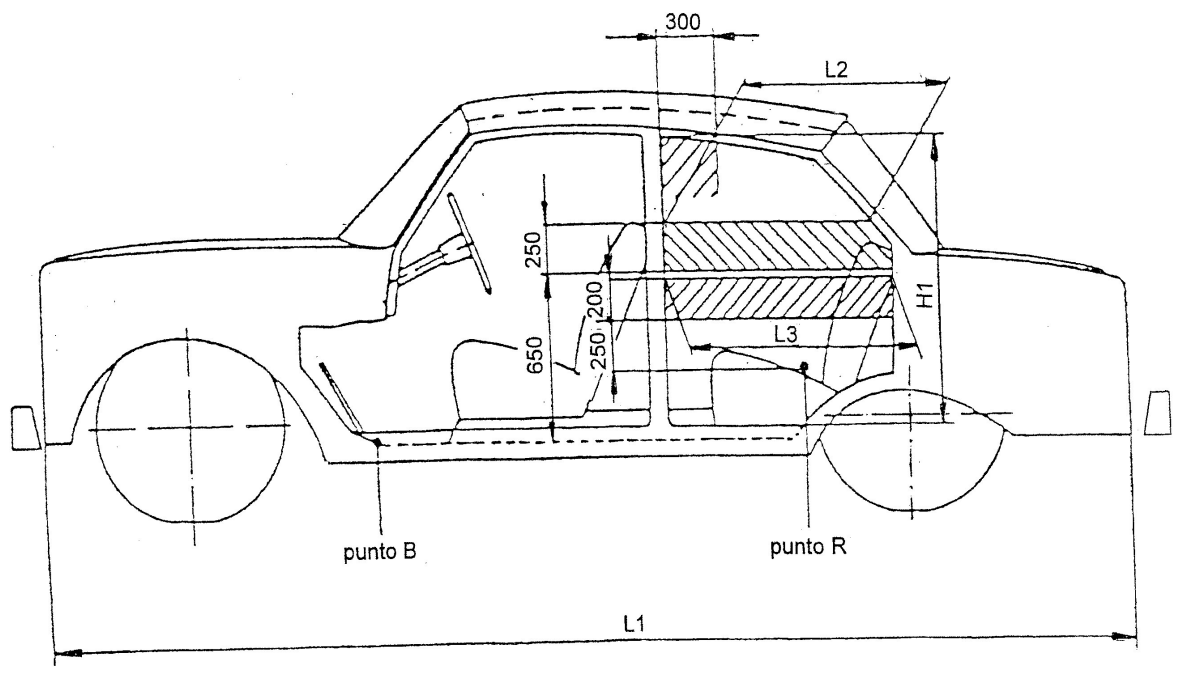


Fig. 2

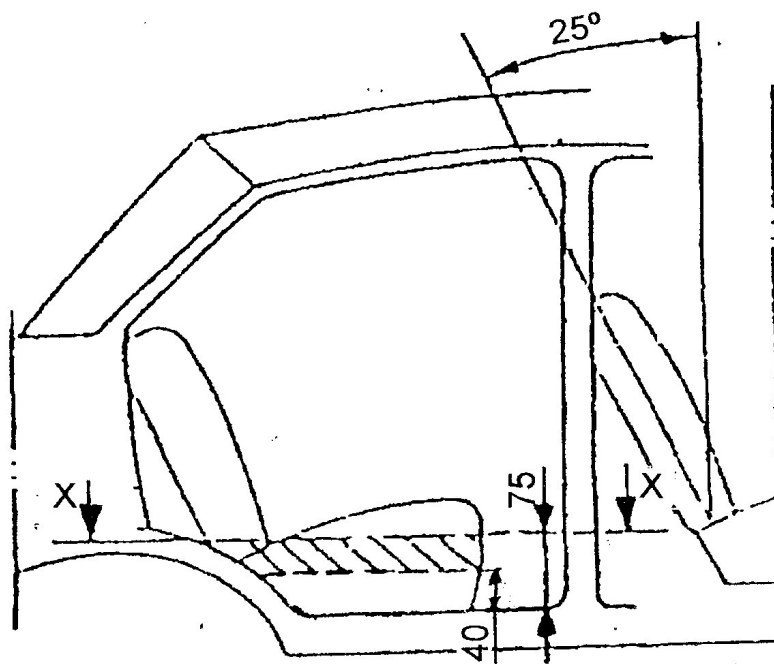
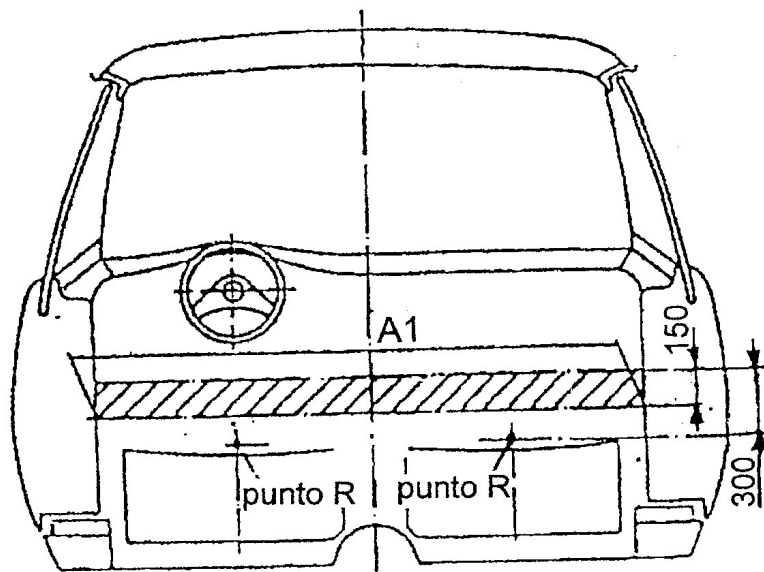


Fig. 3

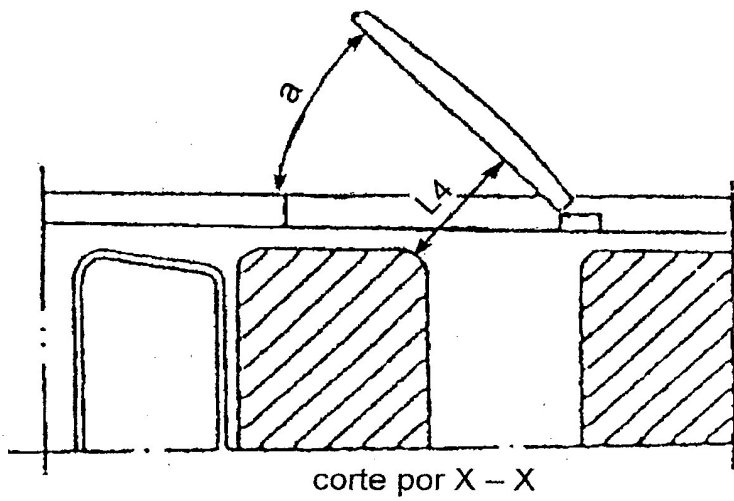
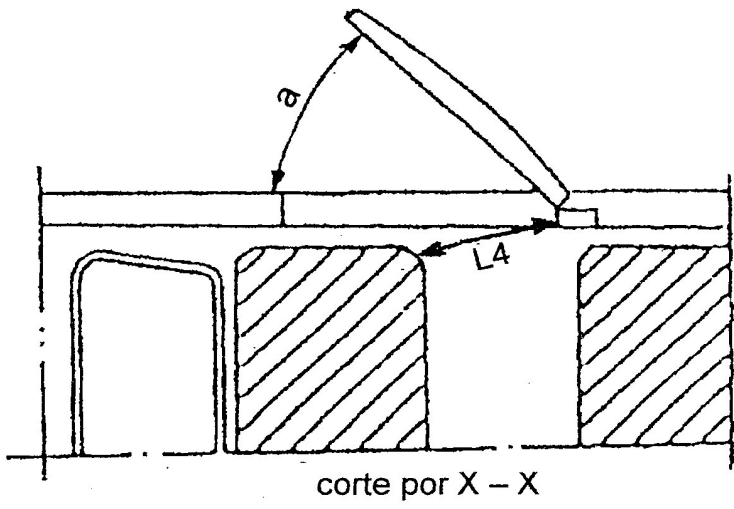
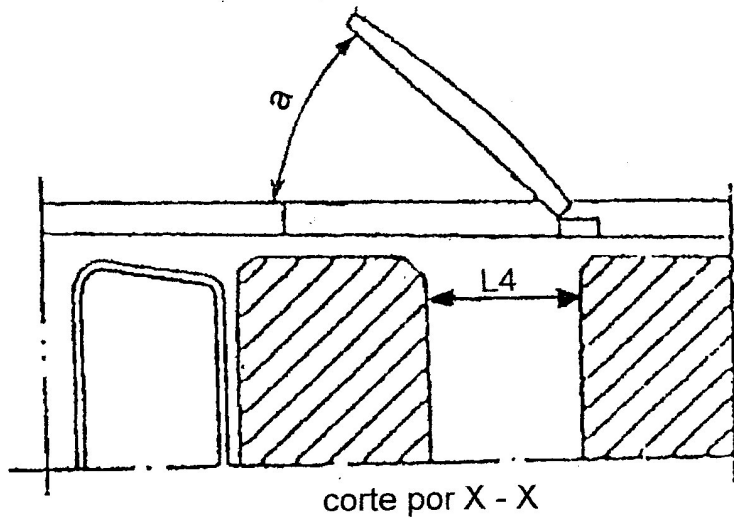


Fig. 4

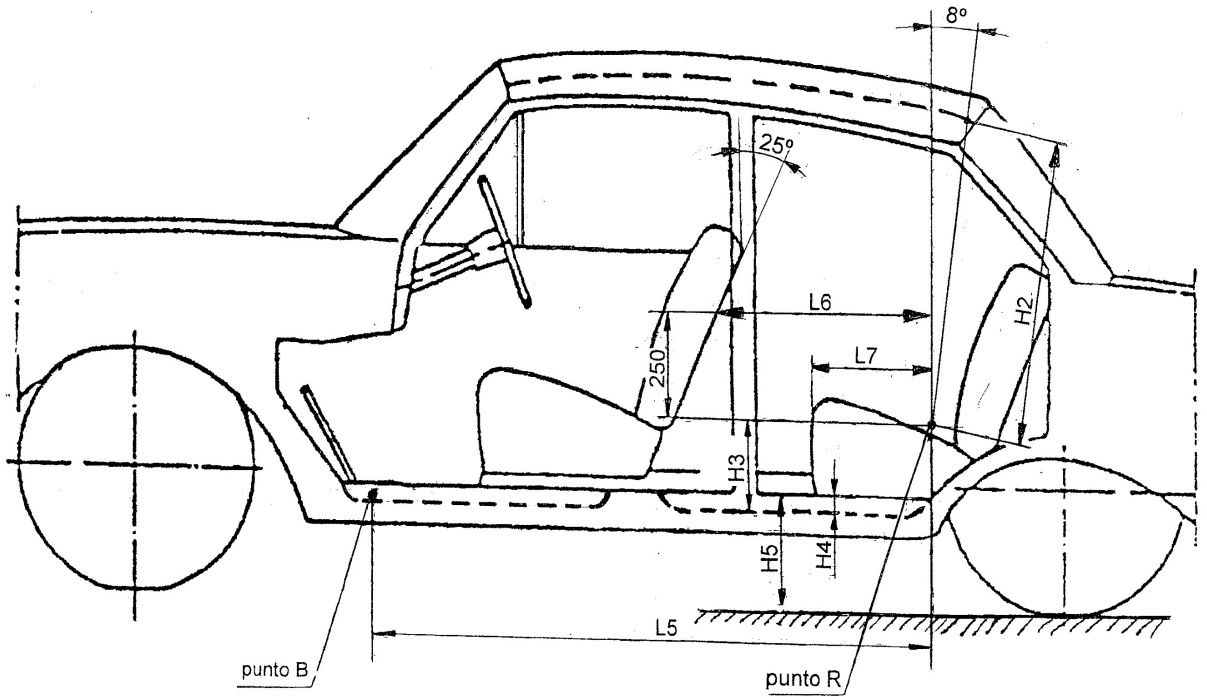


Fig. 5

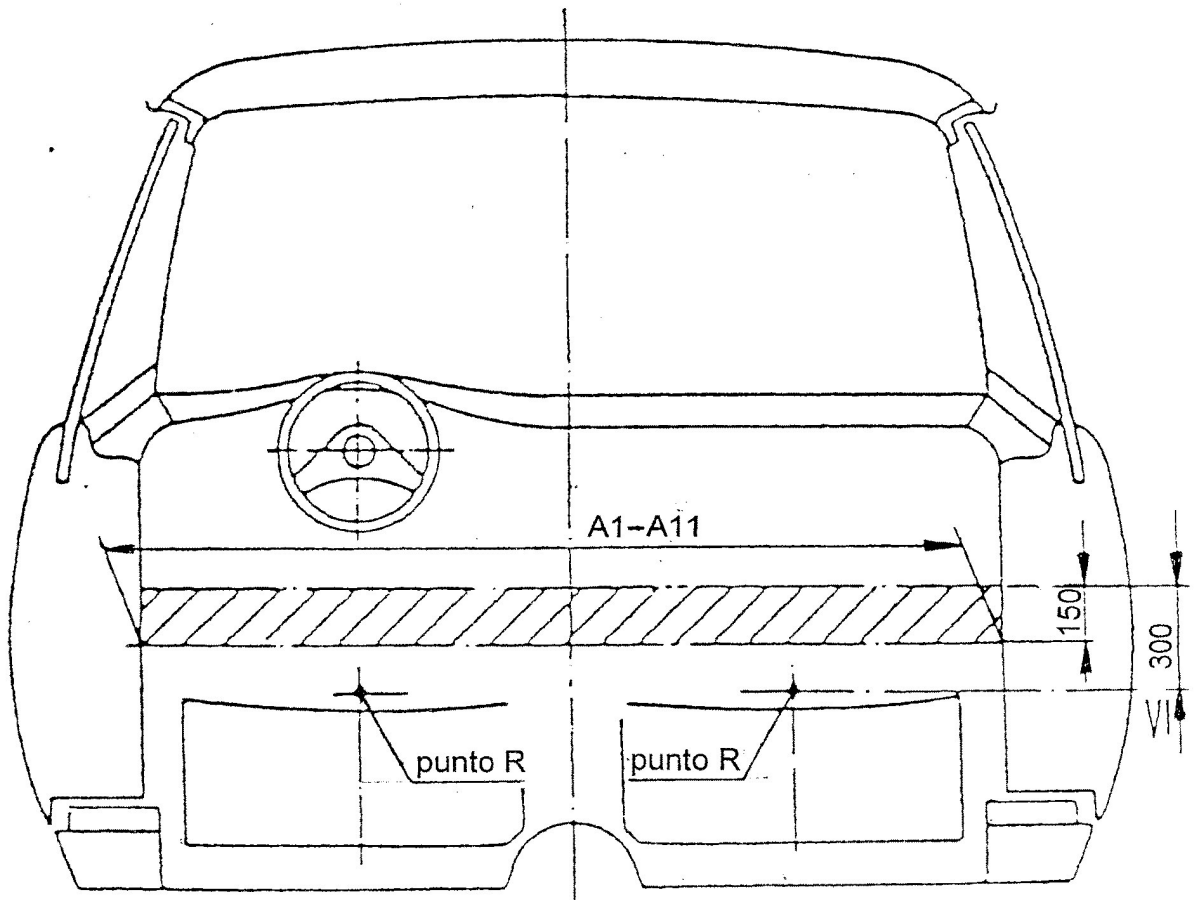


Fig. 6

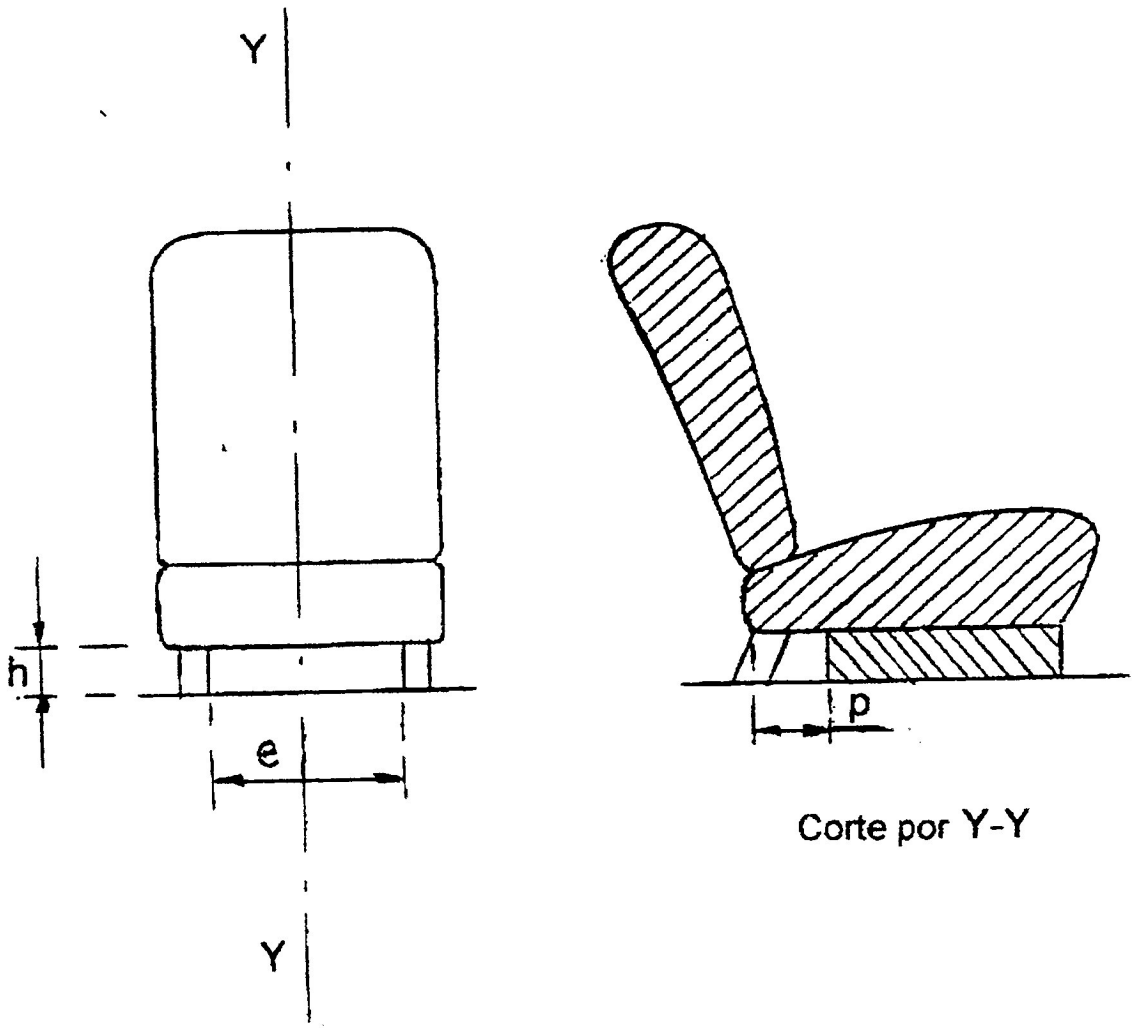


Fig. 7

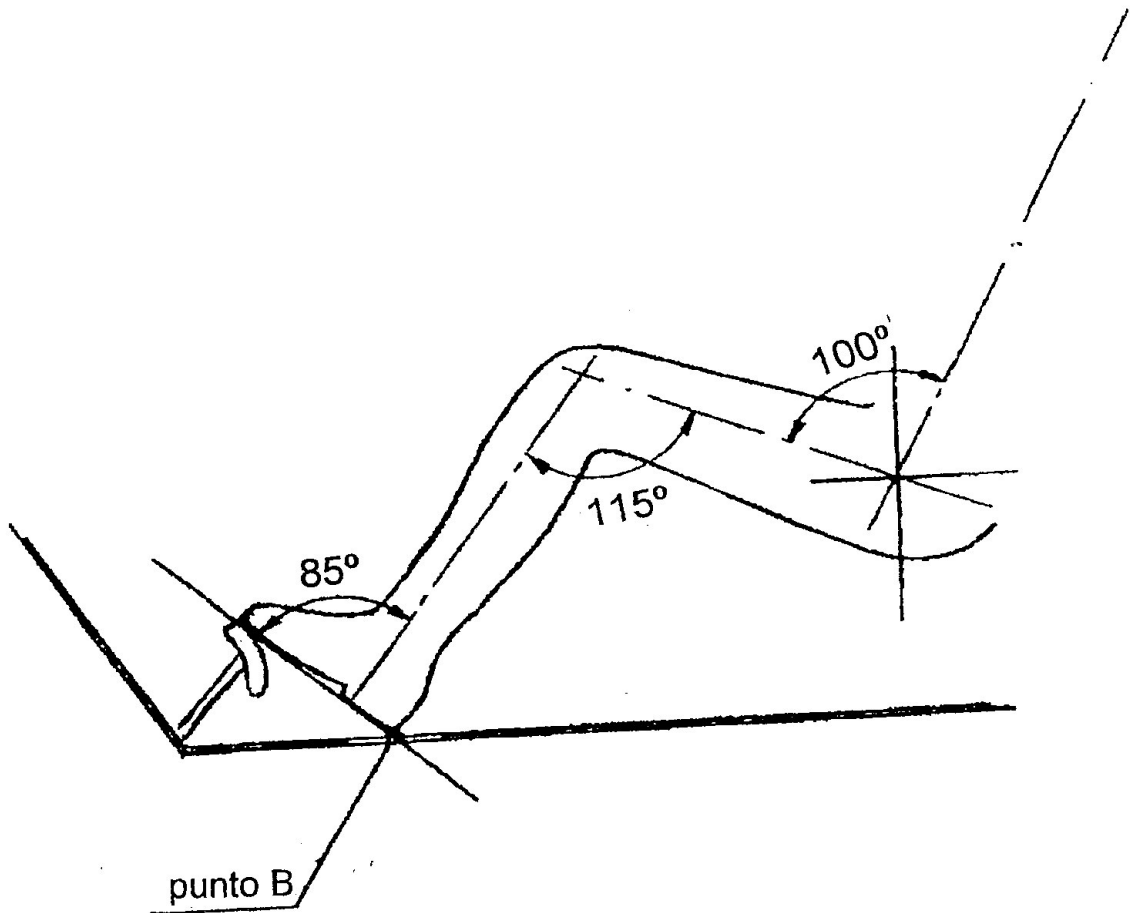


Fig. 8

CAPÍTULO II.-CARACTERÍSTICAS NECESARIAS PARA LA CALIFICACIÓN COMO ECO-TAXI

Artículo 6.-Normas generales en los vehículos con calificación como eco-taxi.

a) Conforme a lo establecido en el artículo 29 de la Ordenanza Reguladora del servicio, la Mancomunidad de la Comarca de Pamplona (MCP) determinará las características necesarias para calificar a un vehículo como Eco-taxi.

b) El titular de licencia interesado en que su vehículo adscrito sea considerado como eco-taxi, deberá adjuntar un certificado acreditativo del fabricante o concesionario donde figure que el modelo concreto es conforme con las características aquí descritas, así como el compromiso concreto del titular en la utilización del combustible considerado como ecológico si éste fuera el caso.

c) La MCP, en cualquier momento, podrá comprobar el cumplimiento continuado y permanente de las condiciones aquí desarrolladas, pudiendo tomar las medidas oportunas en caso de incumplimiento o falsedad.

Artículo 7.-Normas específicas en los vehículos con calificación como eco-taxi.

Los vehículos catalogados como Eco-taxis son:

- Híbrido Tipo: vehículos híbridos con emisiones menores de 140 gr. CO₂/km. con capacidad de tracción única eléctrica mediante accionamiento específico y voluntario por el conductor, o sin capacidad de tracción única eléctrica de forma voluntaria por el conductor.
- GNC/GLP: Vehículos impulsados por GNC o GLP con emisiones inferiores a 170 gr. CO₂/km.
- Eléctricos: Vehículos sin auto recarga interna (BEV: Battery Electric Vehicle).

- Híbridos enchufables: Vehículos enchufables a la red con posibilidad de auto recarga interna y con autonomía mínima en modo eléctrico de 48 kms (PHEV>Plugged-in Hybrid Electric Vehicle 30 miles or more)
- Hidrógeno: Vehículos de hidrógeno con pila de combustible. No están incluidos los de hidrógeno con motor de combustión.
- Biodiésel: Vehículos impulsados, en todo momento y sin ninguna excepción, por biodiésel al 100%.

TÍTULO III – DE LA IMAGEN CORPORATIVA

Manual de Identidad Corporativa del Servicio del Taxi de la Comarca de Pamplona 2009

Artículo 8. Colores corporativos

Los colores corporativos de la Mancomunidad de la Comarca de Pamplona son los que a continuación se especifican, en cada una de sus versiones, dependiendo del soporte en el que sean utilizados.

Colores corporativos gama PANTONE

Pantone 3435 C

Pantone 3415 C

Pantone 130 C

Pantone 556 C

Negro

Colores corporativos para rotulación en VINILO

Verde 3 M 220-66

Verde Fasson 916 QM

Verde Fasson 908

Amarillo Fasson 904

Verde Fasson 919 (para rotulación de textos)

Negro 3 M 220-12

Negro Fasson 901 Q M

Colores corporativos en pintura RAL

6004

6005

6029

1003

6021 (para superficies de gran tamaño)

6017

9005 negro intenso

Artículo 9. Marca: símbolo y logotipo

Versión del logotipo de la Mancomunidad de la Comarca de Pamplona adaptado al Servicio del Taxi.

La marca, símbolo y logotipo, deberán ir siempre sobre fondo blanco. Su aplicación deberá respetar las normas de utilización que se recogen en el manual de identidad visual de la Mancomunidad.



9.1. Colores. Marca: símbolo y logotipo

Versión monocromática del logotipo de la Mancomunidad de la Comarca de Pamplona adaptado al Servicio del Taxi.

La marca, símbolo y logotipo, siempre que se reproduzca a una sola tinta la banda distinta a las otras dos aparecerá en un 40 % de color.

Versión Pantone 3435



Versión monocromática del logotipo de la Mancomunidad de la Comarca de Pamplona adaptado al Servicio del Taxi.
El símbolo siempre que se reproduzca a una sola tinta la banda distinta a las otras dos aparecerá en un 40 % de color.

Versión blanco y negro



Artículo 9.2. Icono del taxi. Marca: símbolo y logotipo

Versión monocromática del icono del Taxi.



Pantone 3435 C



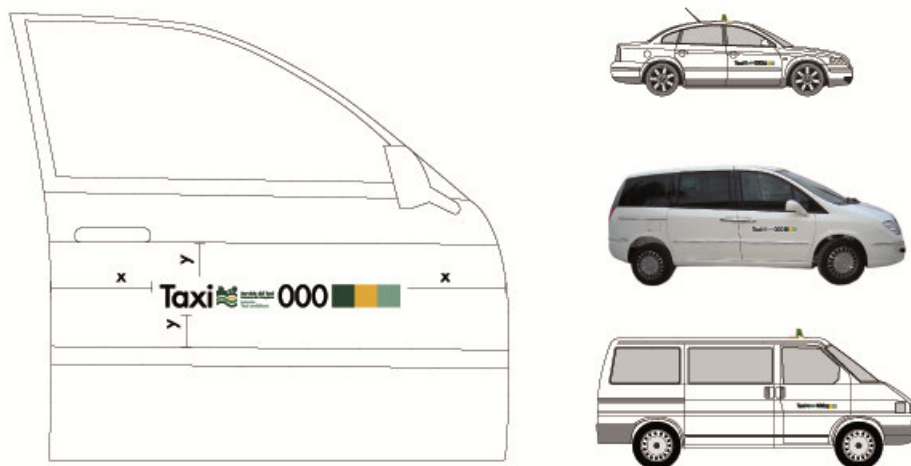
Pantone 130 C

Artículo 10. Exterior vehículos

10.1. Rotulación Puertas delanteras

La rotulación de las puertas delanteras se realizará colocando una placa centrada en el espacio delimitado entre el embellecedor y la manilla. Esta placa está compuesta por cuatro elementos, "Taxi", logotipo del Servicio del Taxi, número de licencia del taxi y tres cuadrados con los colores corporativos.

Para el nº de licencia recogido en la placa se reservará siempre un espacio de tres campos. De este modo, los números de licencia inferiores a 100 (del 1 al 99) incluirán uno o dos ceros delante, según requiera el caso, para preservar los tres campos (ej. 002, 018).



Tamaño real placa: 695 X 101,3 mm
Tipografía: Futura, Futura Bold

Colores corporativos rotulación VINILO

Verde 3 M 220-66

Verde Fasson 916 QM

Verde Fasson 908

Amarillo Fasson 904

Verde Fasson 919 (para rotulación de textos)

Negro 3 M 220-12

Negro Fasson 901 QM

Colores corporativos gama PANTONE

Pantone 3435 C

Pantone 3415 C

Pantone 130 C

Pantone 556 C

Materiales

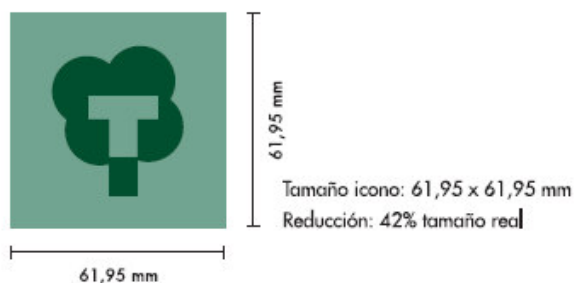
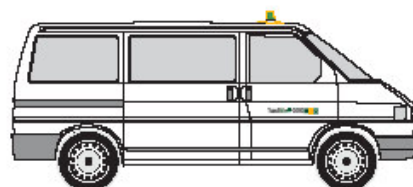
A. Adhesivo sobre carrocería. Vinilo de corte para exteriores impreso a color.

B. Pintura.

C. Aquellos otros materiales que, asimismo, se estimen adecuados mediante resolución del presidente

10.1.1 Rotulación Puertas delanteras. Ecotaxi

En caso de que sea un vehículo ecotaxi, el icono creado para ecotaxi se colocará centrado en el cuadrado verde claro.



Colores corporativos rotulación VINILO:

- Verde 3 M 220-66
- Verde Fasson 916 QM
- Verde Fasson 908
- Amarillo Fasson 904
- Verde Fasson 919 (para rotulación de textos)
- Negro 3 M 220-12
- Negro Fasson 901 QM

Colores corporativos gama PANTONE:

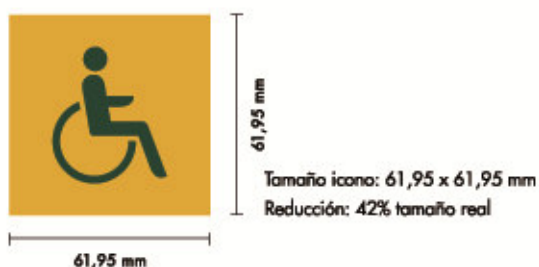
- Pantone 3435 C
- Pantone 3415 C
- Pantone 130 C
- Pantone 556 C

Materiales

- A. Adhesivo sobre carrocería. Vinilo de corte para exteriores impreso a color.
- B. Pintura.
- C. Aquellos otros materiales que, asimismo, se estimen adecuados mediante resolución del presidente.

10.1.2 Rotulación Puertas delanteras. Adaptado

En caso de que sea un vehículo adaptado, el icono creado para vehículo adaptado se colocará centrado en el cuadrado amarillo.



Colores corporativos rotulación VINILO:

Verde 3 M 220-66
Verde Fasson 916 QM
Verde Fasson 908
Amarillo Fasson 904
Verde Fasson 919 (para rotulación de textos)
Negro 3 M 220-12
Negro Fasson 901 QM

Colores corporativos gama PANTONE:

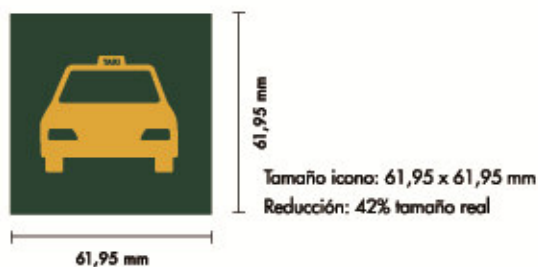
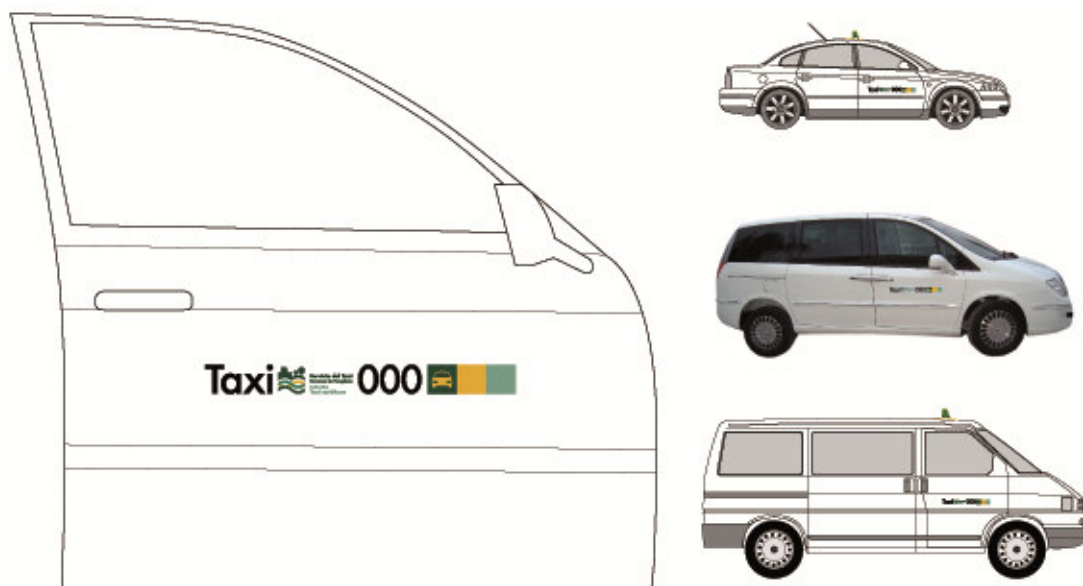
Pantone 3435 C
Pantone 3415 C
Pantone 130 C
Pantone 556 C

Materiales

- A. Adhesivo sobre carrocería. Vinilo de corte para exteriores impreso a color.
- B. Pintura.
- C. Aquellos otros materiales que, asimismo, se estimen adecuados mediante resolución del presidente.

10.1.3 Rotulación Puertas delanteras. Sustitución

En caso de que sea un vehículo de sustitución, el icono creado para vehículo de sustitución se colocará centrado en el cuadrado verde oscuro.



Colores corporativos rotulación VINILO:

Verde 3 M 220-66
Verde Fasson 916 QM
Verde Fasson 908
Amarillo Fasson 904
Verde Fasson 919 (para rotulación de textos)
Negro 3 M 220-12
Negro Fasson 901 QM

Colores corporativos gama PANTONE:

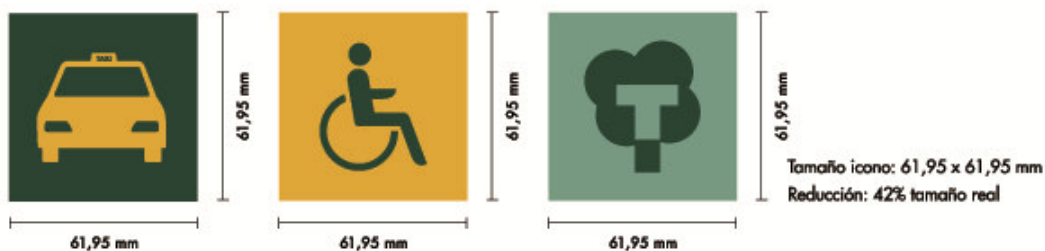
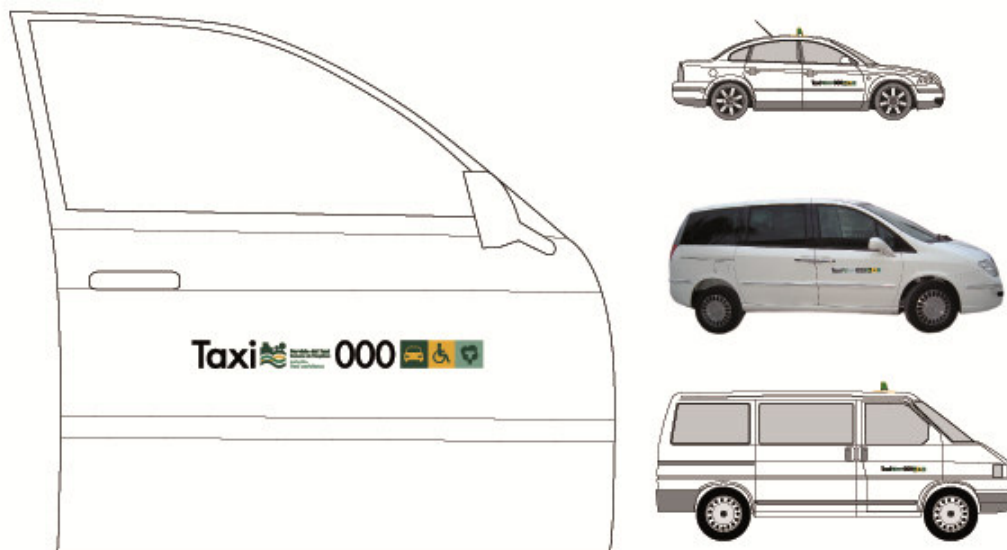
Pantone 3435 C
Pantone 3415 C
Pantone 130 C
Pantone 556 C

Materiales

- A. Adhesivo sobre carrocería. Vinilo de corte para exteriores impreso a color.
- B. Pintura.
- C. Aquellos otros materiales que, asimismo, se estimen adecuados mediante resolución del presidente

10.1.4 Rotulación Puertas delanteras. Ecotaxi, adaptado y de sustitución

En caso de que sea un vehículo ecotaxi, adaptado y de sustitución, los iconos creados para ecotaxi se colocarán centrados en sus cuadrados correspondientes.



Colores corporativos rotulación VINILO:

Verde 3 M 220-66

Verde Fasson 916 QM

Verde Fasson 908

Amarillo Fasson 904

Verde Fasson 919 (para rotulación de textos)

Negro 3 M 220-12

Negro Fasson 901 QM

Colores corporativos gama PANTONE:

Pantone 3435 C

Pantone 3415 C

Pantone 130 C

Pantone 556 C

Materiales

A. Adhesivo sobre carrocería. Vinilo de corte para exteriores impreso a color.

B. Pintura.

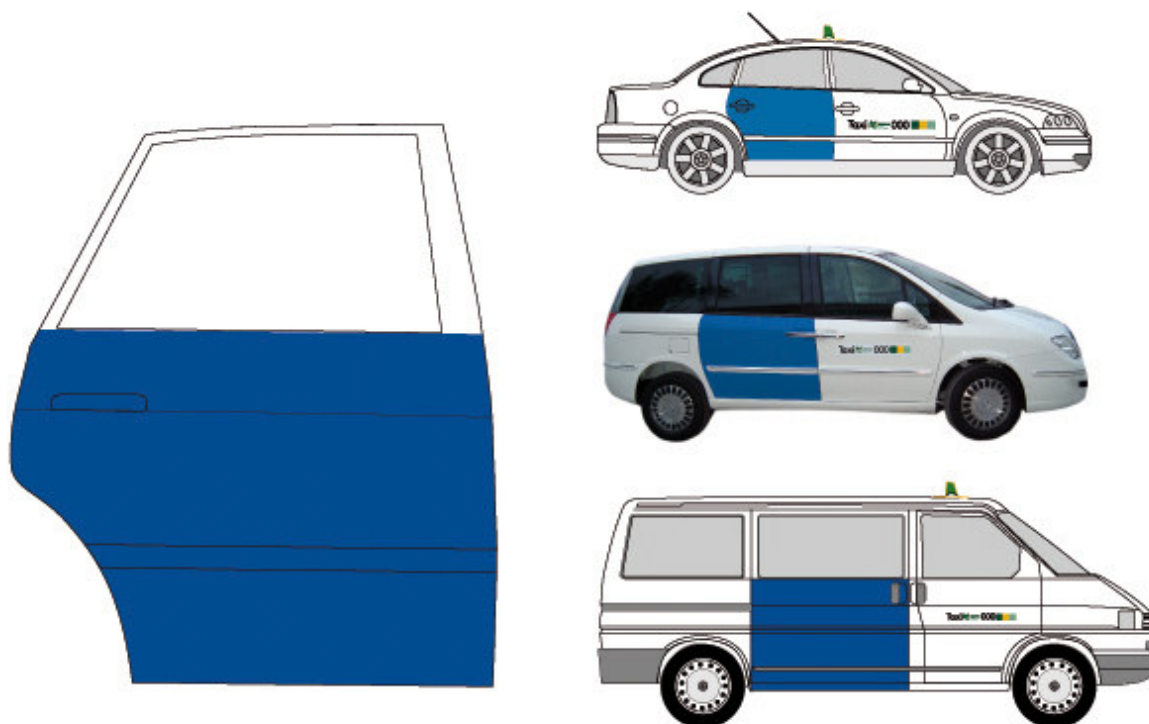
C. Aquellos otros materiales que, asimismo, se estimen adecuados mediante resolución del presidente

10.2. Rotulación Puertas traseras con publicidad

Las puertas traseras de los taxis podrán llevar publicidad pudiendo utilizar el espacio total comprendido entre la ventanilla y la parte inferior de la puerta.

El único espacio reservado para publicidad exterior es el de las puertas traseras exceptuando el vidrio. Los vehículos con publicidad deberán ocupar ambas puertas traseras con la misma publicidad.

La publicidad podrá realizarse mediante vinilo removible o imán de 0,75 mm. de espesor con fuerza igual o superior 44 gr/cm. Independientemente de la superficie impresa, el soporte para la publicidad exterior (vinilo o imán) deberá ocupar toda la superficie de las puertas incluso aunque el fondo sea blanco, para lo que deberá adaptarse un formato específico para cada uno de los tipos de puerta.



Materiales

A. Adhesivo sobre magnético. Vinilo para exteriores, impreso a color, montado sobre hoja magnética multipolar de espesor no inferior a 0,7 mm y fuerza igual o mayor que 44 gr/cm², y protegido con lámina transparente para exteriores.

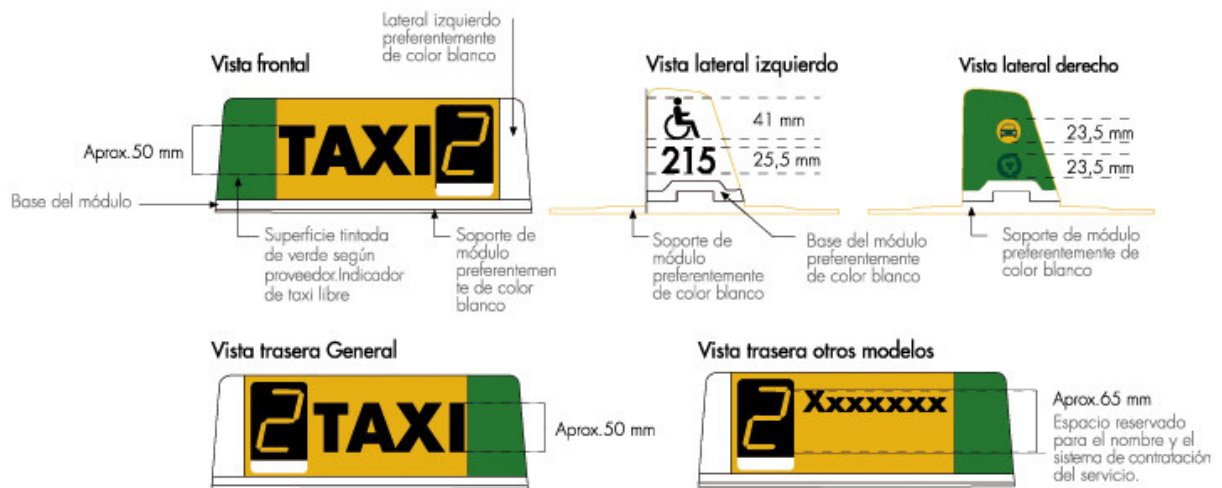
B. Adhesivo sobre carrocería. Vinilo de corte para exteriores impreso a color.

10.3. Módulo luminoso

Los vehículos de servicio llevarán un módulo luminoso. El frente del módulo consta de 3 elementos: una superficie tintada de verde, indicador de taxi libre, la palabra «TAXI» y el número indicador de la tarifa. Con carácter general, la trasera del módulo lleva estos tres elementos en orden inverso. No obstante, en dicha trasera, el espacio ocupado por la palabra «TAXI» podrá utilizarse para el nombre y el sistema de contratación del servicio de las emisoras o de otro tipo de empresas de contratación del servicio autorizadas. En el lateral izquierdo figura el número de licencia y el icono de «vehículo adaptado», si lo fuera. En el caso de los vehículos «ecotaxi» o «de sustitución» deberá aparecer en el lateral derecho del módulo el icono correspondiente.

El módulo luminoso se colocará en la parte superior delantera del techo del vehículo. Si hubiera impedimentos técnicos para su colocación se instalará en la superficie más próxima a la misma. Para este elemento, que indica la disponibilidad del taxi y permite su identificación a media distancia, se ha elegido el color amarillo utilizado para identificar los servicios comarcales. Todos los modelos de módulo deberán tener código alfanumérico. No obstante, los titulares de las licencias otorgadas con anterioridad a la asunción de las competencias por la Mancomunidad de la Comarca de Pamplona que tengan instalado un módulo de carácter alfanumérico y deseen renovar el vehículo, podrán mantener el que tenían colocado y no tendrán obligación de colocar un módulo amarillo, aunque sí que deberán adaptarlo en el resto a la nueva identidad corporativa. En caso de sustitución del módulo éste deberá ajustarse íntegramente al modelo previsto en esta imagen corporativa.

Para el nº de licencia, recogido en la vista lateral izquierda del luminoso, se reservará siempre un espacio de tres campos. De este modo, los números de licencia inferiores a 100 (del 1 al 99) incluirán uno o dos ceros delante, según requiera el caso, para preservar los tres campos (ej. 002, 018).



Colores corporativos gama PANTONE:

- Pantone 3435 C
- Pantone 3415 C
- Pantone 130 C
- Pantone 556 C

Colores corporativos rotulación VINILO:

- Verde 3 M 220-66
- Verde Fasson 919
- Verde Fasson 908
- Amarillo Fasson 904
- Verde Fasson 919 (para rotulación de textos)
- Negro 3 M 220-12
- Negro Fasson 901 QM

Artículo 11. Interior vehículos

11.1. Permiso de Conductor Profesional del Taxi. Interior vehículos



Tamaño real: 85 x 55 cm.

Texto reverso:

El presente documento deberá llevarse siempre que se esté prestando servicio. El permiso de conductor profesional caducará en los supuestos previstos en la Ordenanza Reguladora del Servicio de Taxi. La Tarjeta de permiso profesional es responsabilidad del titular del mismo. Vendrá obligado a entregarla en el Registro de la Mancomunidad de la Comarca de Pamplona cuando el permiso profesional pierda su validez, caduque o sea retirado o suspendido, así como en los demás supuestos previstos en la Ley o en la Ordenanza.

Agiri hau zerbitzua eskaintzen ari den guztietan ganean eraman beharko da. Taxi zerbitzua arautzen duen ordenantzak aurreikusten dituen kasuetan iraungiko da gidari profesionalaren baimena. Gidari profesionalaren baimen-txartelaren erantzukizuna horren titularrarena da. Gidari profesionalaren baimena Iruñerriko Mankomunitatearen Erregistroan utzi beharko da, baliogabetzen edo iraungitzen bada, edo hori kendu edo indargabetzen badute, bai eta legeak eta ordenantzak aurreikusten dituzten gainerako kasuetan ere.

Artículo 11.2. Tarjeta de Control Profesional. Interior vehículos

La tarjeta de control profesional se colocará adosada al parabrisas delantero, para que sea fácilmente visible tanto por dentro como por fuera del vehículo. La tarjeta irá impresa con los mismos datos por ambas caras.

Modelo de conductor titular

Cara A



Cara B



Modelo de conductor asalariado a tiempo completo

Cara A



Cara B



Modelo de conductor asalariado a tiempo parcial

Cara A



Cara B



Tamaño real: 148 X 105 mm.
Tipografía: Futura, Futura Bold

Colores corporativos gama PANTONE:
Pantone 3435 C
Pantone 3415 C
Pantone 130 C
Pantone 556 C

Materiales
Cartón fino plastificado

Ejemplo tarjeta tamaño real 148 x105 mm

Ejemplo tarjeta tamaño real 148 x105 mm

	Servicio del Taxi Comarca de Pamplona Iruñerriko Taxi Zerbitzua	IDENTIFICACIÓN DE CONDUCTOR GIDARIAREN IDENTIFIKAZIOA Ctor. Titular Gidari Titularra	
Foto Argazkia	Nº de Licencia Lizentzia zk.	000	Permiso Conductor Profesional Gidari Profesional Baimena
	Matrícula Matrikula	0000 XXX	Nº Plazas Eserleku kop.
		0	
<small>El presente documento deberá exhibirse siempre que se esté prestando servicio. Se colocará en el parabrisas delantero en lugar visible para el usuario (desde el interior) y para los Agentes de la Inspección (desde el exterior). La Tarjeta de control profesional es responsabilidad del titular de la licencia. Vendrá obligado a entregarla en el Registro de la Mancomunidad cuando cambie de vehículo o lo transfiera, cuando el permiso profesional pierda su validez, caduque o sea retirado o suspendido, cuando el vehículo alcance los 8 años de antigüedad, así como en los demás supuestos previstos en la Ley o en la Ordenanza. Cuando un conductor asalariado cese su relación laboral, estará obligado a entregar la Tarjeta al Titular que le contrató, para que éste la deposite en el Registro de la Mancomunidad de la Comarca de Pamplona.</small>			
<small>Agiria begi-bistan izan behar da zerbitzua eskaintzen ari den guztietan. Aurreko haizetakoan jarriko da, erabiltzaileek (barnetik) eta ikuskatze lanak egiten dituzten agenteek (kanpotik) ongi ikus dezaten. Kontrol profesionaleko txartelaren erantzukizuna lizentziaren titulararena da. Ibilgailua ordezkatu edo aldatzen duzunean, gidari profesional baimena inportatzen edo bukatzen zaituzenean, baimenik gabe utzi edo baimena kentzen baduzte, ibilgailua 8 urteko aintzinatatasunera iristen denean, eta legeak eta ordenantzak zurrullusten dituzten gainerako kasuetan ere. Soldatapeko gidari batek titularrarekin lan egiteari uzten badio, kontratua egin zion titularrari eman behar dio txartela, azken horrek Iruñerriko Mankomunitatearen Erregistroan utz dezan.</small>			

Texto Tarjeta

El presente documento deberá exhibirse siempre que se esté prestando servicio. Se colocará en el parabrisas delantero en lugar visible para el usuario (desde el interior) y para los Agentes de la Inspección (desde el exterior). La Tarjeta de control profesional es responsabilidad del titular de la licencia. Vendrá obligado a entregarla en el Registro de la Mancomunidad cuando cambie de vehículo o lo transfiera, cuando el permiso profesional pierda su validez, caduque o sea retirado o suspendido, cuando el vehículo alcance los 8 años de antigüedad, así como en los demás supuestos previstos en la Ley o en la Ordenanza. Cuando un conductor asalariado cese su relación laboral, estará obligado a entregar la Tarjeta al Titular que le contrató, para que éste la deposite en el Registro de la Mancomunidad de la Comarca de Pamplona.

Agiri honek begi-bistan egon behar du zerbitzua eskaintzen ari den guztietan. Aurreko haizetakoan jarriko da, erabiltzaileek (barnetik) eta ikuskatze lanak egiten dituzten agenteek (kanpotik) ongi ikus dezaten. Kontrol profesionaleko txartelaren erantzukizuna lizentziaren titularrarena da. Iruñerriko Mankomunitatearen Erregistroan utzi behar da honako kasu hauetan: ibilgailua ordezkatu edo eskualdatzen bada, gidari profesionalaren baimena indargabetzen, iraungitzen edo baimena kentzen edo indargabetzen badute, ibilgailua 8 urteko aintzinatatasunera iristen bada, bai eta legeak eta ordenantzak aurreikusten dituzten gainerako kasuetan ere. Soldatapeko gidari batek titularrarekin lan egiteari uzten badio, kontratua egin zion titularrari eman behar dio txartela, azken horrek Iruñerriko Mankomunitatearen Erregistroan utz dezan.

11.3. Adhesivo informativo. Interior vehículos

El adhesivo informativo constará de una cara exterior con el icono del taxi y una cara interior con la información de tarifas y otros datos de interés para el usuario. El adhesivo irá colocado en el interior del vehículo, en la parte inferior de la ventanilla de la puerta trasera derecha. En caso de que hubiera impedimentos técnicos para su colocación en este emplazamiento deberá colocarse en el lugar más próximo al mismo.

Cara Exterior: común a los dos modelos, A y B



Cara Interior Modelo B: sin logos de tarjetas bancarias

Cara Interior Modelo A: incluye logotipos de tarjetas bancarias con que se puede pagar

TARIFAS 2008 2008en TARIFAS (2004 101 de 10/06/2006)

Modelo	Tarifa A	Tarifa B	Descripción	Tarifa
Modelo A	1,000	1,000	Desplazamiento (tarifa fija)	1,000
Modelo B	1,000	1,000	Desplazamiento (tarifa fija)	1,000

TARIFAS 2008 2008en TARIFAS (2004 101 de 10/06/2006)

Modelo	Tarifa A	Tarifa B	Descripción	Tarifa
Modelo A	1,000	1,000	Desplazamiento (tarifa fija)	1,000
Modelo B	1,000	1,000	Desplazamiento (tarifa fija)	1,000

Tamaño real: 120 x 180 mm.
 Tipografía: Futura Bold, Din (Light, Medium, Bold y Black)

Colores corporativos gama PANTONE:
 Pantone 3435 C
 Pantone 3415 C
 Pantone 130 C
 Pantone 556 C

Materiales
 Vinilo removible con adhesivo transparente impreso a dos caras.

11.4. Placa. Interior vehículos
 En el interior del vehículo se colocará una placa con la información relativa al número de plazas disponibles y el número de licencia del conductor, de tal modo que resulte visible para el cliente tanto desde el asiento delantero como desde las plazas traseras.

La placa estará situada próxima al taxímetro sobre el tercio superior central del salpicadero, de forma que en todo momento resulte visible para el viajero su lectura. En caso de que haya impedimentos físicos o técnicos para la ubicación anterior, se

colocará en un lugar que resulte visible para los viajeros.

Para el nº de licencia, recogido en la parte inferior de la placa, se reservará siempre un espacio de tres campos. De este modo, los números de licencia inferiores a 100 (del 1 al 99) incluirán uno o dos ceros delante, según requiera el caso, para preservar los tres campos (ej. 002, 018).

La placa del vehículo de sustitución será específica para este vehículo e incluirá el nº de plazas, el identificador de adaptado, si procede, el icono del vehículo de sustitución. En lugar del nº de licencia figurará el nº de matrícula del vehículo de sustitución.

Placa vehículos



Placa vehículos de sustitución



Tamaño real: 85 x 55 mm.
Tipografía: Futura, Futura Bold

Colores corporativos gama PANTONE:
Pantone 3435 C
Pantone 3415 C
Pantone 130 C
Pantone 556 C

Materiales

Vinilo removible con adhesivo transparente impreso a una cara sobre placa.

11.5. Identificador Taxi Libre. Interior vehículos

En el parasol del lado del copiloto se colocará un identificador de taxi libre, de tal modo que cuando el taxi esté libre se bajará el parasol para informar de su disponibilidad.



Tamaño real: 360 x 98,55 mm.
Tipografía: Futura, Futura Bold

Colores corporativos gama PANTONE:
Pantone 3435 C
Pantone 3415 C

Pantone 130 C
Pantone 556 C

Colores corporativos rotulación VINILO:
Amarillo Fasson 904
Negro 3 M 220-12
Negro Fasson 901 QM

Materiales

Vinilo removible con adhesivo transparente impreso a una cara sobre placa.

11.6. Información de las emisoras. Interior vehículos

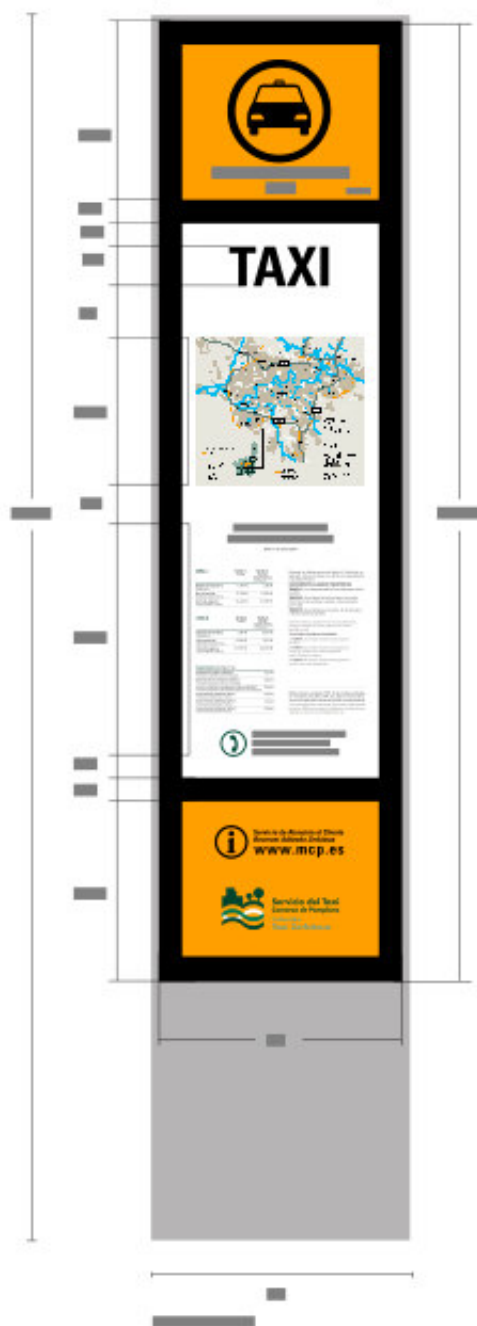
Se podrá colocar información de las emisoras o de otro tipo de empresas de contratación del Servicio en cualquier espacio del interior del vehículo siempre que no implique pérdida de visibilidad, de tal forma que no se incumpla la normativa vigente sobre seguridad vial y se conserve la estética del vehículo, respetando la ubicación y visión de los otros elementos descritos en la imagen corporativa. En ningún caso podrán resultar molestos ni ofensivos.

Artículo 12. Señalización vertical

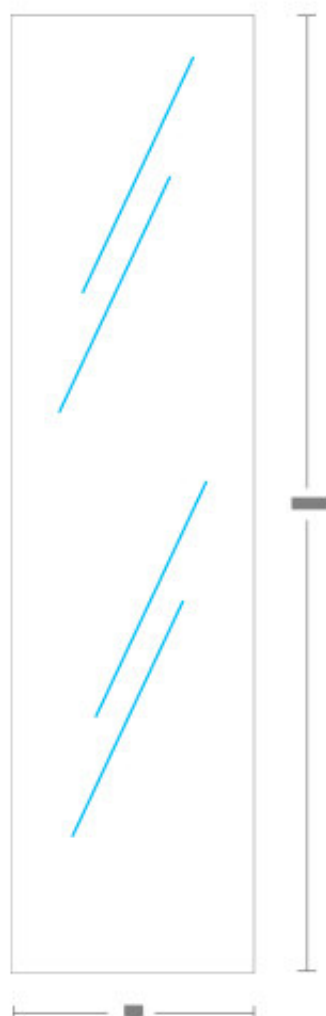
12.1. Señalización vertical. Hitos indicadores paradas de taxi.

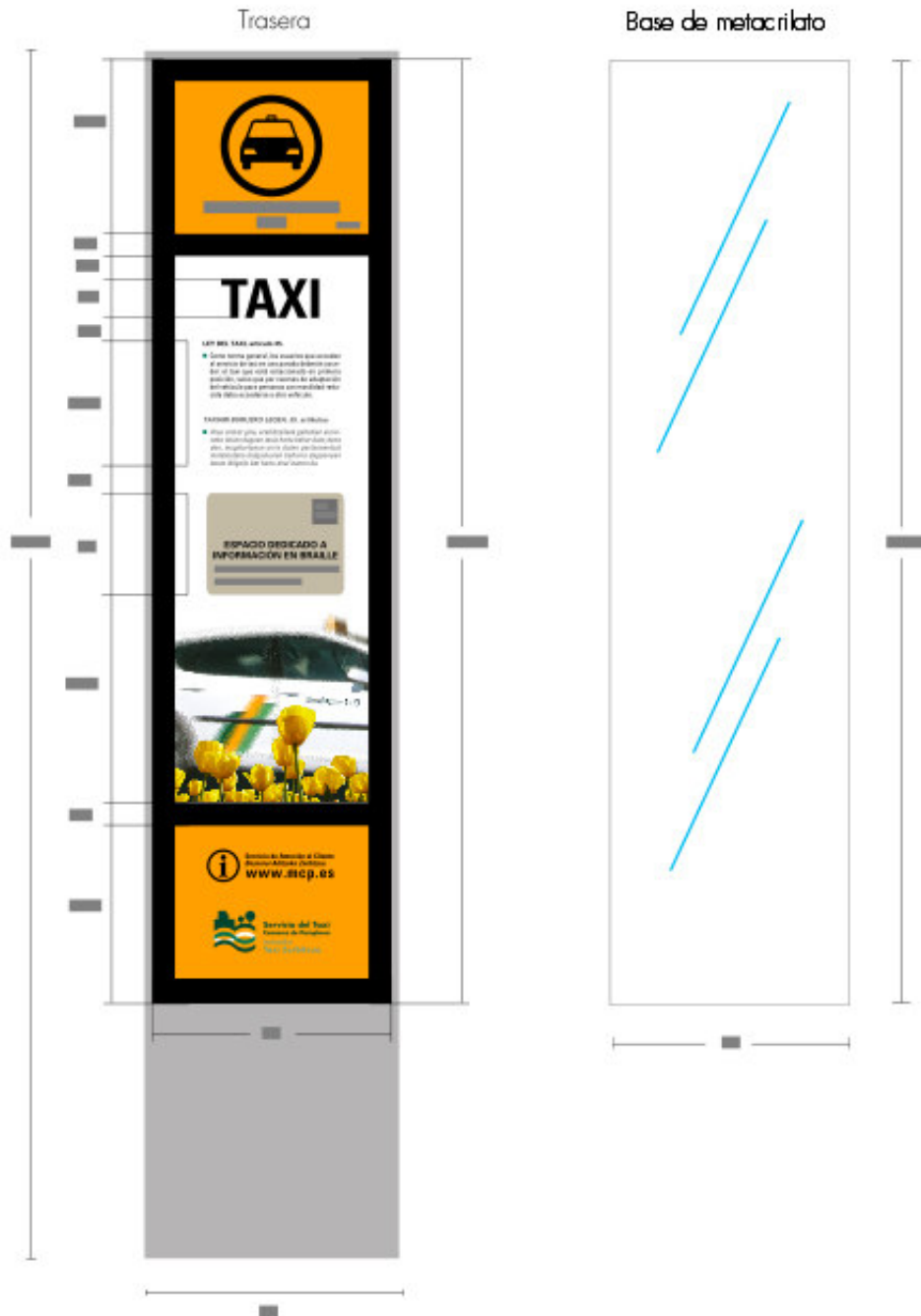


Frente
(sentido dirección tráfico)



Base de metacrilato





Tipografía: Futura, Futura Bold

Colores corporativos gama PANTONE:

Pantone 3435 C

Pantone 3415 C

Pantone 130 C

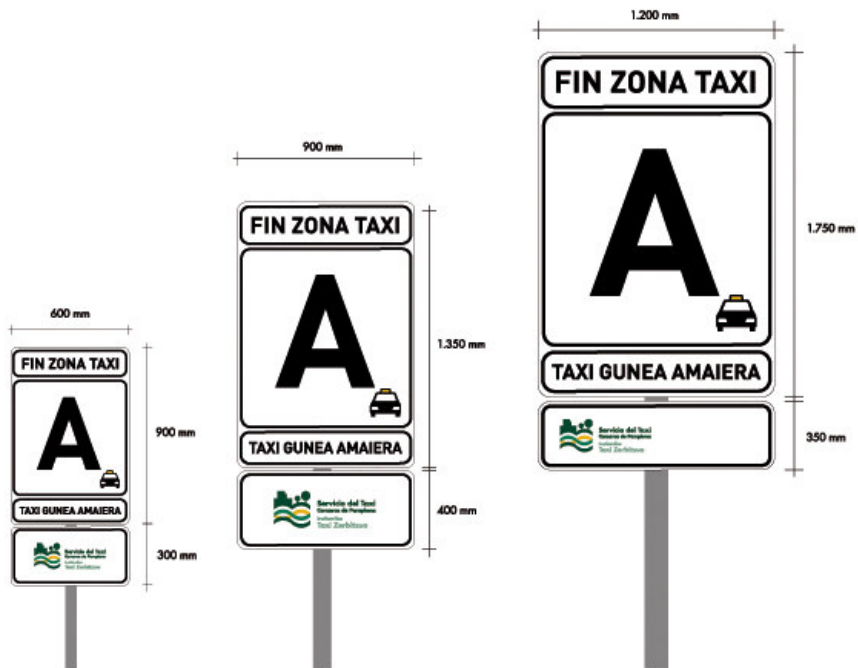
Pantone 556 C

Material

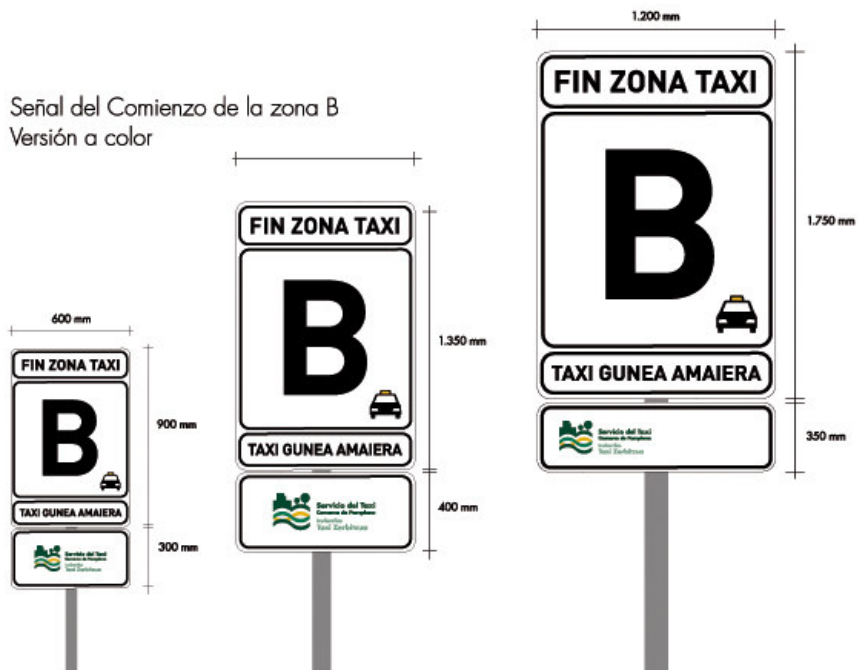
Vinilo traslúcido para exteriores con garantía mínima de 7 años, impreso a color con tintas resistentes al exterior y laminado transparente de protección UV aplicado sobre metacrilato que suministrará la Mancomunidad.

12.2. Señalización vertical. Señales de carretera zona taxi

Señal del comienzo de la zona A
Versión a color



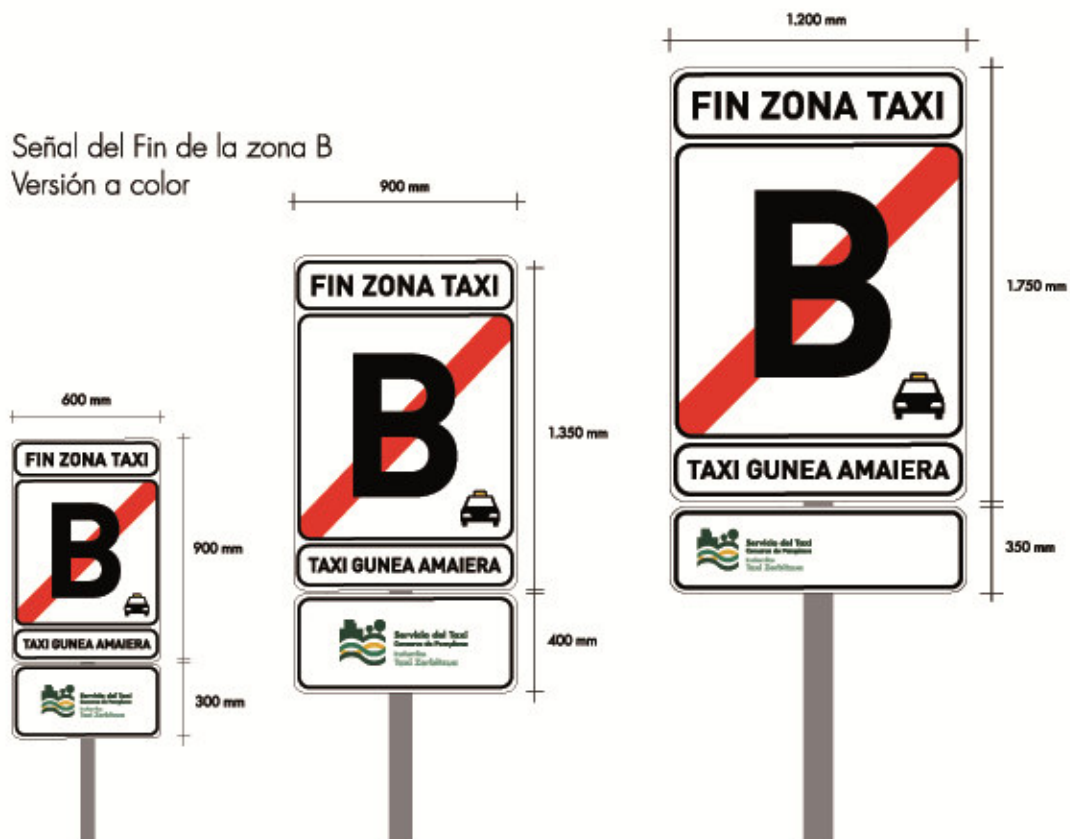
Señal del Comienzo de la zona B
Versión a color



Señal del Fin de la zona A
Versión a color



Señal del Fin de la zona B
Versión a color



Tipografía: Futura, Futura Bold

Colores corporativos gama PANTONE:
 Pantone 3435 C
 Pantone 3415 C
 Pantone 130 C
 Pantone 556 C

Señal del Comienzo de la zona A
Versión B/N



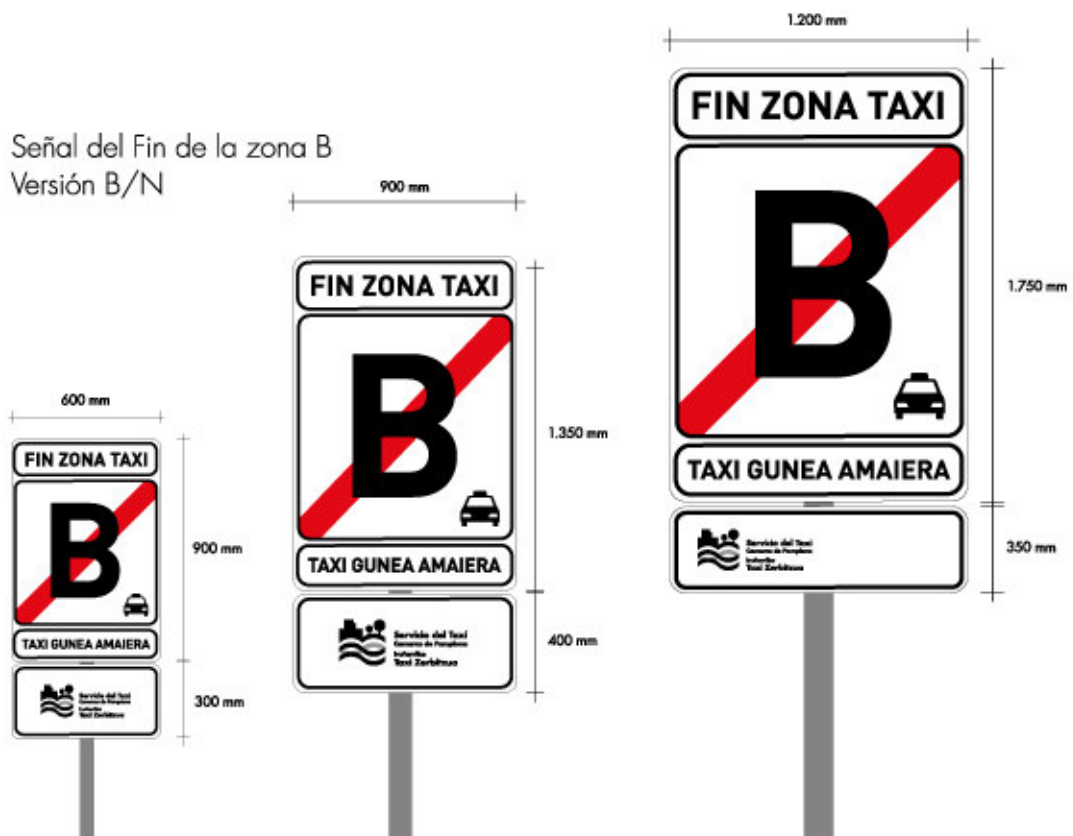
Señal del Comienzo de la zona B
Versión B/N



Señal del Fin de la zona A
Versión B/N



Señal del Fin de la zona B
Versión B/N



Tipografía: Futura, Futura Bold

Colores corporativos
Negro y 40% negro

TÍTULO CUARTO.- DE LA ORGANIZACIÓN DEL SERVICIO

CAPÍTULO I.-NORMAS GENERALES DE LA ORGANIZACIÓN DEL SERVICIO.

Artículo 13.-Normas generales en la Organización del servicio.

- a) Conforme a lo establecido en el artículo 35 de la Ordenanza Reguladora del servicio, la Mancomunidad de la Comarca de Pamplona (MCP) se reserva la facultad de establecer los niveles mínimos necesarios para garantizar un servicio adecuado de movilidad, y de imponer una determinada forma de explotación temporal y espacial del servicio en el caso de apreciarse carencias o deficiencias en la prestación organizada de los propios titulares y sus Asociaciones profesionales.
- b) Las organizaciones del servicio que afecten a un número reducido de licencias y/o que previsiblemente estén sujetas a modificaciones frecuentes podrán determinarse mediante Resolución del Presidente.

DISPOSICIÓN TRANSITORIA ÚNICA

La aplicación de la nueva imagen corporativa contenida en el Título Tercero de esta ordenanza deberá efectuarse en los seis meses siguientes a su entrada en vigor, sin perjuicio de lo previsto por la Disposición Transitoria Primera de la Ordenanza Reguladora del Servicio del Taxi en el Área Territorial de Prestación Conjunta del Servicio del Taxi en la Comarca de Pamplona. No obstante, para la inclusión de publicidad en cualquiera de los vehículos sin excepción, es necesario que se haya efectuado el cambio de imagen, conforme a lo previsto en el Título III de esta Ordenanza.”

DISPOSICIÓN FINAL ÚNICA

La entrada en vigor de esta Ordenanza se producirá al día siguiente de su publicación en el BON.