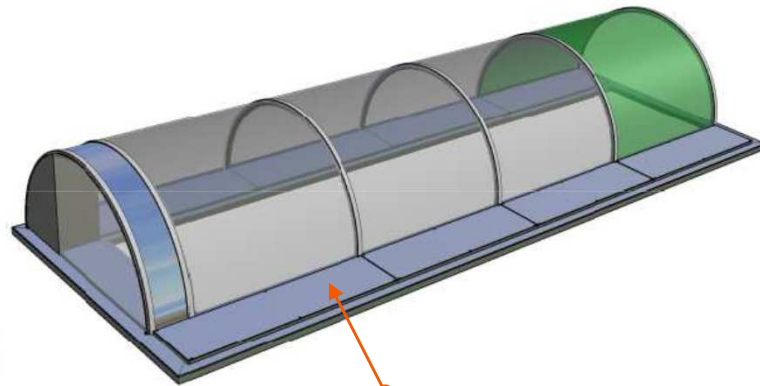


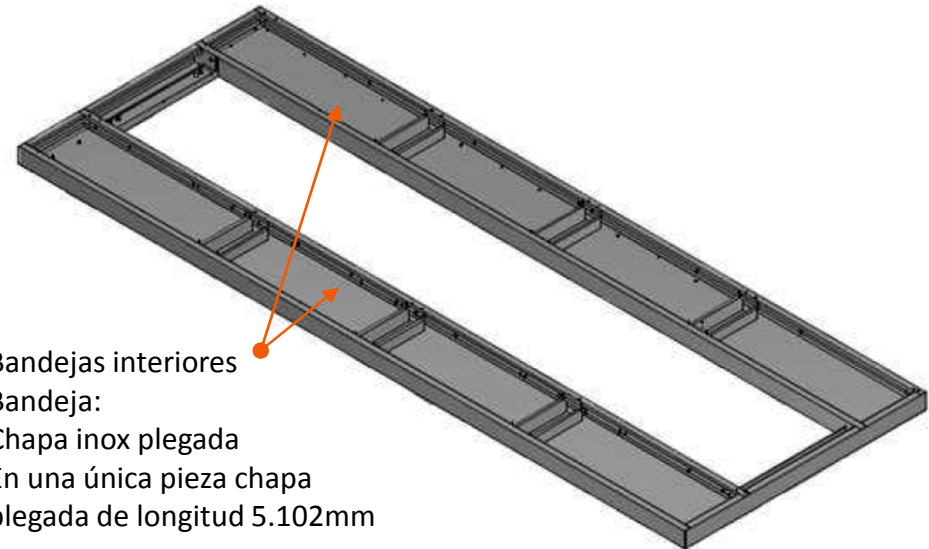
Análisis de Producto | Propuestas de mejora. Cubierta. (Anexo1)

Cubierta actual



2 Bandejas exteriores

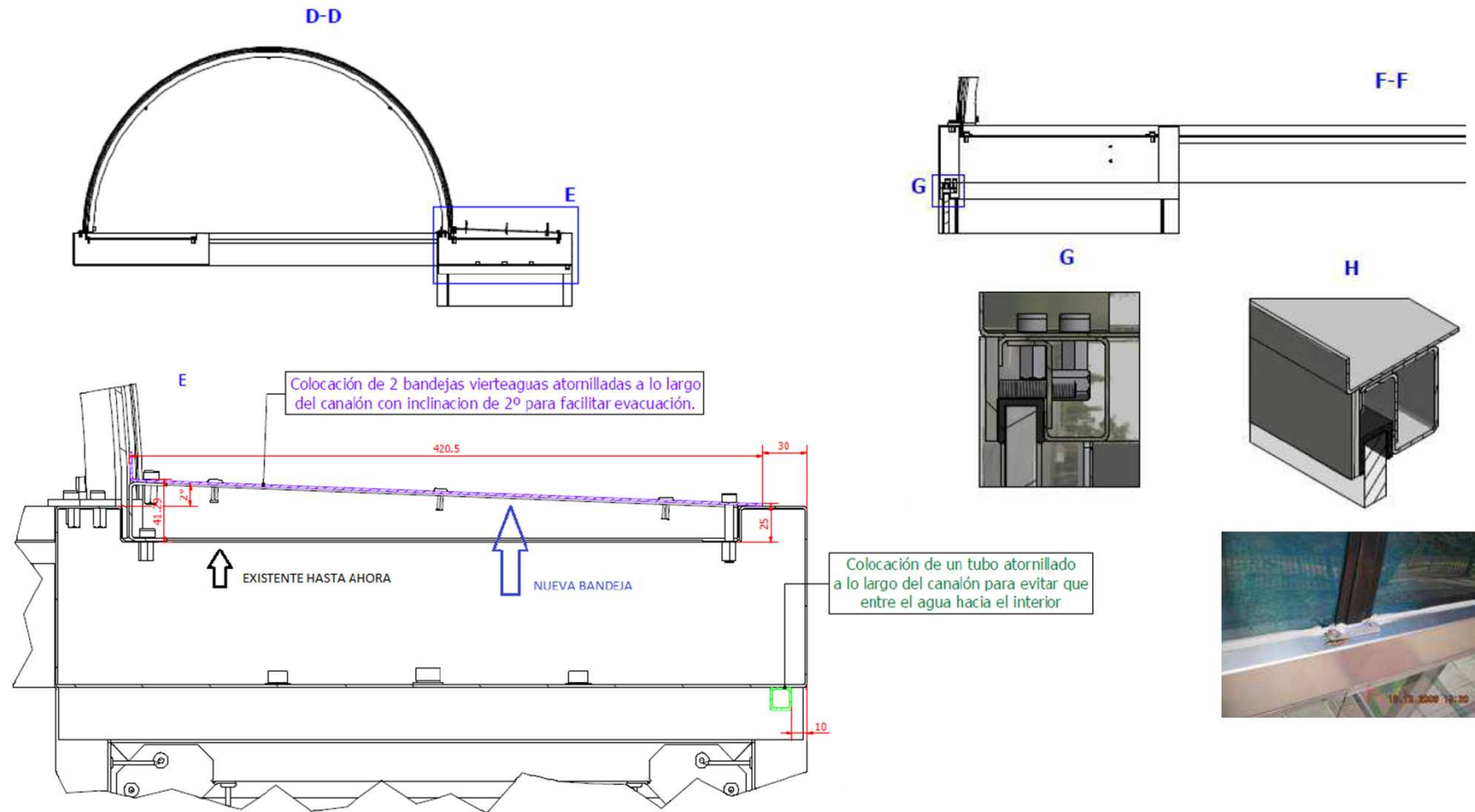
Estructura interna de cubierta



Bandejas interiores
Bandeja:
Chapa inox plegada
En una única pieza chapa plegada de longitud 5.102mm

Análisis de Producto | Propuestas de mejora. Cubierta. (Anexo1)

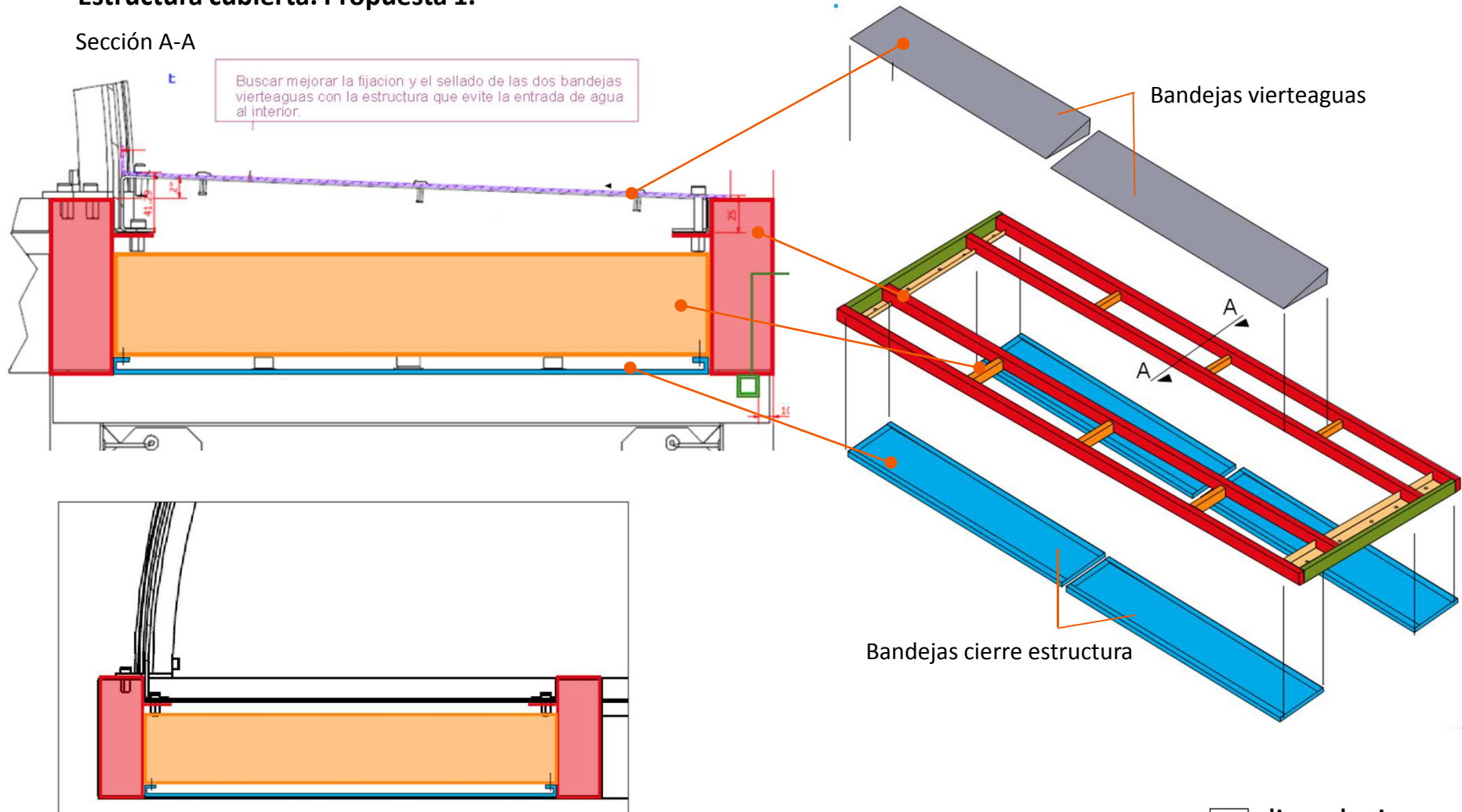
Cubierta actual



Análisis de Producto | Propuestas de mejora. Cubierta. (Anexo1)

Estructura cubierta. Propuesta 1.

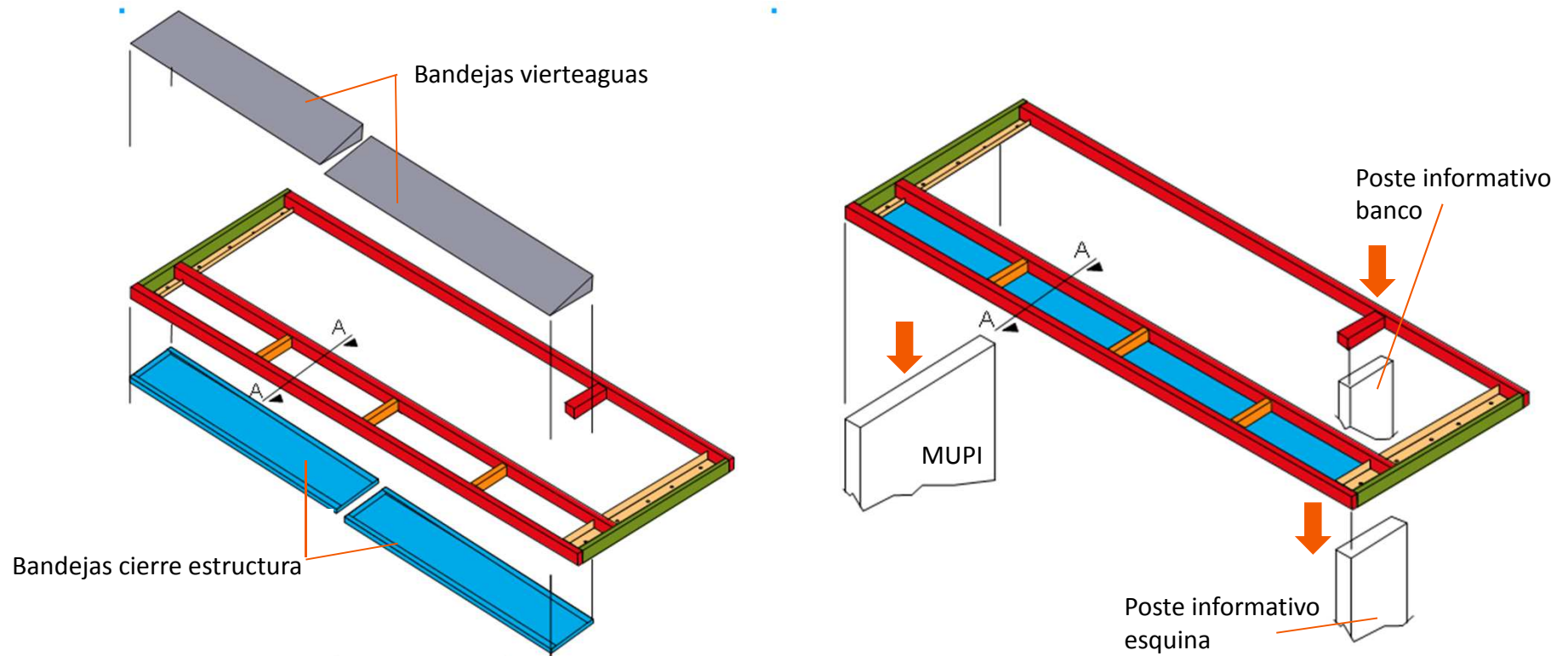
Sección A-A



Análisis de Producto | Propuestas de mejora. Cubierta. (Anexo1)

Estructura cubierta. Propuesta 2.

Esta propuesta trata de simplificar aun mas la estructura, eliminando la bandeja en voladizo.



Análisis de Producto | Propuestas de mejora. Cubierta. (Anexo1)

Estructura cubierta. Propuesta 2.

Sección A-A

